

(19) 日本国特許庁(JP)

(12) 特 許 公 報(B2)

(11) 特許番号

特許第6596520号
(P6596520)

(45) 発行日 令和1年10月23日(2019.10.23)

(24) 登録日 令和1年10月4日(2019.10.4)

(51) Int.Cl. F 1
A 6 1 B 1/12 (2006.01) A 6 1 B 1/12 5 1 0

請求項の数 2 (全 30 頁)

<p>(21) 出願番号 特願2018-15285 (P2018-15285)</p> <p>(22) 出願日 平成30年1月31日(2018.1.31)</p> <p>(65) 公開番号 特開2019-130064 (P2019-130064A)</p> <p>(43) 公開日 令和1年8月8日(2019.8.8)</p> <p>審査請求日 平成31年4月18日(2019.4.18)</p> <p>早期審査対象出願</p>	<p>(73) 特許権者 000162940 興研株式会社 東京都千代田区四番町7番地</p> <p>(74) 代理人 100134072 弁理士 白浜 秀二</p> <p>(74) 代理人 100066267 弁理士 白浜 吉治</p> <p>(72) 発明者 竹内 広宣 東京都千代田区四番町7番地 興研株式会 社内</p> <p>(72) 発明者 石上 温 東京都千代田区四番町7番地 興研株式会 社内</p> <p>審査官 清水 裕勝</p> <p style="text-align: right;">最終頁に続く</p>
--	--

(54) 【発明の名称】 内視鏡の挿入部の固定具

(57) 【特許請求の範囲】

【請求項1】

幅方向とそれに直交する前後方向を有する内視鏡の挿入部の固定具であって、
前記固定具は、支持部材と、前記支持部材に取り付けられた弾性変形可能な保持部材とを有し、

前記保持部材は、前記支持部材に回転可能に支持された一对のアーム部と、前記アーム部間に位置するベルト部と、前記アーム部の前面と前記ベルト部の前面とによって画成された保持面とを有し、

前記保持面には、その延在方向において間隔を空けて配置された複数の突起が形成されており、

前記アーム部の前面どうしが対向するように前記アーム部が回転することによって、前記保持面に囲まれた、前記挿入部を前記複数の突起で保持することのできる保持スペースが画成され、

前記複数の突起のうちの少なくとも一部は、前記挿入部を包持した状態において座屈変形可能な高さ寸法を有し、

前記保持スペースは、第1保持スペースと、前記第1保持スペースの後方に位置し、前記第1保持スペースに保持される前記挿入部に比べて径寸法の小さな前記挿入部を包持するための第2保持スペースとを有することを特徴とする固定具。

【請求項2】

前記複数の突起は、前記保持面において前記固定具の前記幅方向の寸法を2等分する中

心軸に関して対称に配置されており、前記中心軸を挟んで対向する突起間の離間寸法が、他の突起間の離間寸法よりも大きく、前記中心軸を挟んで対向する前記突起間に前記第2保持スペースが位置する請求項1に記載の固定具。

【発明の詳細な説明】

【技術分野】

【0001】

本発明は、内視鏡の挿入部の固定具に関する。

【背景技術】

【0002】

従来、内視鏡洗滌装置内において内視鏡を固定するための固定具は、公知である。例えば、特許文献1には、内視鏡を洗滌するための洗滌槽を備えた装置本体と、内視鏡を固定するための固定ラックとを有する内視鏡洗浄装置が開示されている。

10

【先行技術文献】

【特許文献】

【0003】

【特許文献1】特開平6-30899号公報

【0004】

特許文献1に開示の内視鏡洗浄装置においては、内視鏡の各コードが洗滌槽内に平置きされた固定ラックに巻回した状態で収容される。

【0005】

20

かかる内視鏡洗浄装置においては、洗滌槽内に巻回した状態で内視鏡が平置きされており、挿入部を固定することの重要性は低いといえる。一方、洗浄槽の開口部が前面に位置する、いわゆる縦型の内視鏡洗滌装置の場合には、内視鏡が固定ラックに吊持された状態となるので、挿入部を安定的に固定することが重要となる。しかしながら、挿入部は、操作部やコネクタ部と異なり細棒状であって、その太さが一定ではないことから安定して固定することが困難であった。従来、挿入部の固定方法として、金属製のばね部材を使用して挿入部を固定する方法もあるが、かかる場合には、ばね部材により挟持によって挿入部を傷つけるおそれがあり、また、挿入部の線径によって挟持する力が相違することから常時安定して固定することができない。

【0006】

30

さらに、ゴムバンドやゴム弾性部材等の治具によって固定する方法もある。フックを介してゴムバンドで挿入部を固定する場合には、挿入部にゴムバンドを取り付けるのが手間であって、また、ゴムバンドを取り付けた部分が洗滌され難くなる。また、ゴム弾性部材で挿入部を固定する場合には、異なるサイズや形状を有する挿入部に適応して安定的に固定することは困難であった。

【発明の概要】

【発明が解決しようとする課題】

【0007】

本発明は、従来の発明の改良であって、内視鏡の挿入部を傷つけることなく、安定的にクイックセットすることのできる内視鏡の挿入部の固定具の提供に関する。

40

【課題を解決するための手段】

【0008】

本発明は、幅方向とそれに直交する前後方向とを有する内視鏡の挿入部の固定具に関する。

【0009】

本発明に係る内視鏡の挿入部の固定具は、支持部材と、前記支持部材に取り付けられた弾性変形可能な保持部材とを有し、前記保持部材は、前記支持部材に回転可能に支持された一对のアーム部と、前記アーム部間に位置するベルト部と、前記アーム部の前面と前記ベルト部の前面とによって画成された保持面とを有し、前記保持面には、その延在方向において間隔を空けて配置された複数の突起が形成されており、前記アーム部の前面どうし

50

が対向するように前記アーム部が回転することによって、前記保持面に囲まれた、前記挿入部を前記複数の突起で包持することのできる保持スペースが画成され、前記複数の突起のうちの少なくとも一部は、前記挿入部を包持した状態において座屈変形可能な高さ寸法を有し、前記保持スペースは、第1保持スペースと、前記第1保持スペースの後方に位置し、前記第1保持スペースに保持される前記挿入部に比べて径寸法の小さな前記挿入部を包持するための第2保持スペースとを有することを特徴とする。

【0010】

本発明に係る内視鏡の挿入部の固定具は、以下の実施態様を含む。

(1) 前記複数の突起は、前記保持面において前記固定具の前記幅方向の寸法を2等分する中心軸に関して対称に配置されており、前記中心軸を挟んで対向する突起間の離間寸法が、他の突起間の離間寸法よりも大きく、前記中心軸を挟んで対向する前記突起間に前記第2保持スペースが位置する。

10

【発明の効果】

【0011】

本発明に係る内視鏡の挿入部の固定具においては、プッシュキャッチ方式による着脱機構を採用していることから、片手で操作してワンステップで挿入部を固定することができる。また、保持部材の保持面に位置する複数の突起のうちの少なくとも一部は、挿入部を包持した状態において座屈変形可能な長さ寸法を有することから、挿入部を保持面において安定して保持することができる。

20

【図面の簡単な説明】

【0012】

図面は、本発明の特定の実施の形態を示し、発明の不可欠な構成ばかりでなく、選択的及び好ましい実施の形態を含む。

【図1】本発明に係る内視鏡洗滌装置の斜視図。

【図2】内視鏡洗滌装置の開扉状態における斜視図。

【図3】内視鏡洗滌装置の開扉状態における斜視図。

【図4】固定パネルを取り除いた、開扉状態における内視鏡洗滌装置の正面図。

【図5】固定ラックを取り除いた状態における、洗滌槽の上方域の平面図。

【図6】開扉状態において、洗滌槽内を上方から見た様子を示す図。

30

【図7】内視鏡を固定手段に固定した状態を示す図。

【図8】固定ラックの斜視図。

【図9】固定具(第3固定部)の拡大図。

【図10】固定具の分解斜視図。

【図11】固定具の保持部材の一部拡大図。

【図12】(a) 固定具の第1保持スペースに内視鏡の挿入部を抱持させた状態における平面図。(b) 図12(a)に示した状態における、固定具の斜視図。

【図13】(a) 固定具の第2保持スペースに内視鏡の挿入部を抱持させた状態における平面図。(b) 図13(a)に示した状態における、固定具の斜視図。

【図14】内視鏡洗滌装置内に配置された、扉体を駆動させるための機構を示した、内視鏡洗滌装置の側面図。

40

【図15】扉体の開扉操作をして、第1扉パネルが旋回した様子を示す図14と同様の図。

【図16】(a) 第4扉パネルが上方へ移動した様子を示す図。(b) 第4扉パネルの上方への移動が停止して、開扉した状態の様子を示す図。(c) 扉体が閉扉を開始したときの様子を示す図。

【図17】(a) 装置本体を仮想線で示した、開扉状態における扉体の斜視図。(b) 図17(a)の一点鎖線X V I I (b)で囲んだ一部拡大図。

【図18】図2の一点鎖線X V I I Iで囲んだ領域の一部拡大図。

【図19】添加ボトルをボトル受け部に配置した状態を示す斜視図。

50

【図 20】添加ボトルとボトル受け部とを分離した状態を示す斜視図。

【図 21】(a) 蓋体の内面側の平面図。(b) 蓋体の外面側の平面図。

【図 22】(a) 添加ボトルをボトル受け部に配置して固定する前の断面図。(b) 添加ボトルをボトル受け部に配置して固定した状態における断面図。

【図 23】(a) 他の実施例における図 22 (a) と同様の図。(b) 他の実施例における図 22 (b) と同様の図。

【発明を実施するための形態】

【0013】

下記の実施の形態は、図 1 ~ 図 23 に示す内視鏡洗滌装置 1 に関し、発明の不可欠な構成ばかりでなく、選択的及び好ましい構成を含む。

10

【0014】

図 1 ~ 4 を参照すると、内視鏡洗滌装置 1 は、上下方向 Y、幅方向 X 及びそれらに直交する前後方向 Z を有し、前面 2 と、後面 3 と、上面 4 と、下面 (底面) 5、両側面 6、7 と、内視鏡 20 を洗滌するための洗滌槽 30 とを含む装置本体 10 と、前面 2 側に位置する洗滌槽 30 の開口部 31a を開閉するための扉体 40 とを備える。扉体 40 は、閉扉状態において上方から下方へ順に位置する第 1 ~ 第 4 扉パネル 41 ~ 44 を有する。扉体 40 の最下に位置する第 4 扉パネル 44 の下方には、透明又は半透明の固定パネル 45 が位置する。装置本体 10 の下面 5 には、複数のキャスター 8 が取り付けられており、内視鏡洗滌装置 10 を病院の診察室等において自由に移動して所定の場所に設置することができる。

20

【0015】

< 装置本体 >

図 2, 3 を参照すると、装置本体 10 の洗滌槽 30 内には、内視鏡 20 を吊持した状態で着脱可能に固定するための固定ラック (固定手段) 50 が配置される。装置本体 10 は、側面 6 側において上方から下方へ順に並ぶ、開閉可能なカバー 11a に被覆された電源スイッチ 11、液晶タッチパネル 12、内部にガスフィルタを有する吸収缶 13a, 13b を収容するフィルタ収容部 13 及び添加ボトル 15 を収容するボトル収容部 14 をさらに備える。

【0016】

図 3 を参照すると、フィルタ収容部 13 には、スライド方式を採用しており、装置本体 10 から前方へスライドさせることによって、内部に収容された上下方向 Y に並ぶ吸収缶 (タンク用、洗滌槽用) 13a, 13b を外部に露出させることができる。吸収缶 13a, 13b が露出した状態において、作業者は、フィルタ収容部 13 内に位置する送気確認口 13c から排出されるエアによって、フィルタ部が正常に機能していることを確認することができる。

30

【0017】

内視鏡洗滌装置 1 (装置本体 10) は、洗滌槽 30 の開口部 31a が前面 2 側に位置する、いわゆる、縦型の洗滌装置であって、洗滌槽 30 の開口部 31a が上面に位置するいわゆる平置き型の洗滌装置に比べて幅方向 X 及び前後方向 Z が小さな面積を有する。具体的には、内視鏡洗滌装置 1 の上下方向の寸法 L1 は、1300 ~ 1600 mm であって、幅方向 X の寸法 W1 は、300 ~ 600 mm、前後方向 Z の寸法 W2 は 400 ~ 700 mm である。このように、内視鏡洗滌装置 1 は比較的コンパクトであることから、室内の比較的狭小なスペースにも配置することができる。また、内視鏡洗滌装置 1 の前後方向 Z の寸法 W2 は、600 mm 未満であることが好ましい。内視鏡洗滌装置を配置する一般的なシンクの奥行き寸法が 600 mm 程度であることから、前後方向 Z の寸法 W2 が 600 mm 未満であることによって、内視鏡洗滌装置 1 の一部がシンクから外にはみ出るとはならない。

40

【0018】

図 4, 6 を参照すると、内視鏡 20 は、洗滌槽 30 内において固定ラック 50 によって吊持された状態で安定的に固定される。内視鏡 20 は、操作部 (把持部) 21 と、操作部

50

21の基端部21a側において第1コード部(ユニバーサルコード)24を介して連結されたコネクタ部22と、操作部21の先端部21b側において第2コード部25を介して連結された挿入部23とを有する。操作部21には、図示していないが、鉗子挿入口、吸引ボタン、送気・送水ボタン等が設けられている。内視鏡20は、この種の分野において広く一般的に使用されているものであって、基本的な機能・構成を有する限りにおいて、図示されている態様のほかに、公知の多様なデザインを有するものであってもよい。

【0019】

図4を参照すると、洗滌槽30は、装置本体10の前面2側に位置し、前面2において上下方向Yへ延びる開口部31aと、内視鏡20を配置するための配置面(底面壁)31と、下方壁部32と、幅方向に互いに対向して上下方向へ延びる第1及び第2側壁部33、34とを有する。また、洗滌槽30(又は配置面31)は、説明の便宜上、装置本体10の上面4側に位置する上方域30Aと、装置本体10の下面5側に位置する下方域30Bと、それらの間に位置する中間域30Cとに区分される。配置面31の中間域30Cと下方域30Bとは、内部に收容された円筒状の浄水フィルタを被覆するフィルターカバー19が配置されている。

10

【0020】

洗滌槽30の第1及び第2側壁部33、34の内面及び配置面31には、固定ラック50に係止された内視鏡20を洗滌するための洗滌水を噴射する、複数の噴射ノズル35a~35hが配置される。噴射ノズル35a~35hから噴射される洗滌水には、一般的な水道水のほかに、食塩水を電気分解して得られる強アルカリ性電解水や強酸性電解水、水道水と各種薬剤との混合液等を使用することができる。また、水道水、強アルカリ性電解水及び強酸性電解水を適宜の順序で使用することもできる。洗滌後の洗滌水は、洗滌槽30の下方壁部32に位置する排水口16から貯水タンク(図示せず)に集められた後に、洗滌槽30の外へ排出される。また、第1側壁部33の内面には、洗滌槽内に発生する塩素ガスを外部に排出するための吸気口18が位置する。

20

【0021】

噴射ノズル35a~35hは、洗滌槽30の上方域30A、中間域30C及び下方域30Bにそれぞれ配置されている。噴射ノズル35a~35hはそれぞれ所定の噴射ゾーンを有しており、固定ラック50に吊持された内視鏡20の全体に万遍なく洗滌水を噴射することができる。具体的には、上方域30Aに位置する噴射ノズル35a~35c及び中間域30Cに位置する噴射ノズル35d、35eによって内視鏡20の操作部21、挿入部23及びコネクタ部22のそれぞれに洗滌水を噴射することができる。また、下方域30Bに位置する噴射ノズル35f、35hによって第1及び第2コード部24、25に洗滌水を噴射することができる。噴射ノズル35gは、後記のサイドスペース138内に位置し、サイドスペース138内の第1及び第2コード部24、25に上方から洗滌水を噴射する。

30

【0022】

噴射ノズル35a~35hは、幅方向Xにおいて互いに対向するように位置し、それらの噴射領域の一部が互いに重なるように配置されている。したがって、例えば、噴射ノズル35a、35c、35e、35gからなる第1群と噴射ノズル35b、35d、35f、35hからなる第2群とを交互に噴射させることによって内視鏡20の全体に死角なしに噴射することができる。

40

【0023】

図3を参照すると、洗滌槽30の配置面31は、洗滌装置10が設置された設置面(床面)11に対して傾斜している。具体的には、設置面17と配置面31の仮想の延長線K1とのなす交角は、40~85度、好ましくは、70~80度である。かかる交角が、40度以下の場合には、作業員(操作者、例えば、看護師)が内視鏡20を固定ラック50に固定するために大きく前屈みにならなければならないので、体勢的に大きな負担となる。一方、かかる交角が85度を超える場合には、作業員の正面において配置面31がほぼ垂直に起立することになるので、内視鏡20を配置面31に配置し難くなるおそれ

50

がある。また、配置面 3 1 が、設置面 1 7 に対して好ましくは交角 70 ~ 80 度程度に傾斜していることによって、洗滌槽 3 0 内の内視鏡 2 0 が固定ラック 5 0 に吊持された状態において配置面 3 1 に倒伏した態様となる。配置面 3 1 が倒伏した状態で吊持されることから、内視鏡 2 0 がその自重によって下方へ落下するのを抑制することができる。

【 0 0 2 4 】

図 5 及び図 6 を参照すると、固定ラック 5 0 を取り除いた状態において、洗滌槽 3 0 の上方域 3 0 A の配置面 3 1 には、固定ラック 5 0 に内視鏡 2 0 を所定の位置に固定するのを誘導するためのガイド溝 1 2 0 が形成されている。ガイド溝 1 2 0 は、内視鏡 2 0 の操作部 2 1 に対応した形状を有する第 1 溝 1 2 1 と、コネクタ部 2 2 に対応した形状を有する第 2 溝 1 2 2 とを有する。

10

【 0 0 2 5 】

ガイド溝 1 2 0 は、0.5 ~ 1.5 mm 程度の深さを有する。配置面 3 1 にガイド溝 1 2 0 が形成されていることによって、製品を初めて使用する作業者は、製品説明書等を確認しなくても迷うことなく、ガイド溝 1 2 0 に従って操作部 2 1 とコネクタ部 2 2 を宛がって内視鏡 2 0 を固定ラック 5 0 に固定することができる。なお、内視鏡 2 0 の挿入部 2 3 に対応したガイド溝 1 2 0 は形成されていないが、挿入部 2 3 を固定する後記の第 3 固定部（固定具）6 0 は、細棒状の部材を着脱可能に保持するための、いわゆるプッシュキヤッチ方式による着脱機構を有することから、作業者は、ガイド溝等がなくても迷うことなく細棒状の挿入部 2 3 を前方から第 3 固定部に押し当てて固定することができる。なお、ガイド溝 1 2 0 は、作業者に内視鏡 2 0 の配置位置をガイドできる限りにおいて、溝状ではなく、配置面 3 1 から突出する凸部であってもよい。

20

【 0 0 2 6 】

配置面 3 1 の上方域 3 0 A 側には、段差部分 3 6 と、段差部分 3 6 から上方へ延びる上方壁部分 3 7 とを有する。上方壁部分 3 7 には、側面 7 側から側面 6 側へ向かって順に、採水口 1 3 0、カセット 1 3 1 が幅方向 X へ並んで位置する。採水口 1 3 0 は、装置本体 1 0 で生成された電解水を採水するための開口であって、採水口 1 3 0 の下方には、採水された電解水が収容されるカップ 1 3 7 が配置されている。カセット 1 3 1 は、洗滌水や洗滌用ブラシ等の洗滌手段をアダプタ 1 5 0 を介して内視鏡 2 0 の操作部 2 1 に送り出すためのフレキシブルな第 1 接続チューブ 1 4 1 が連結される送水・ブラシ挿通用の管路口金 1 3 1 a を有する。カセット 1 3 1 の側面 6 側には、洗滌槽 3 0 貫通して第 2 接続チューブ 1 4 2 のカブラを止めるためのカップリング 1 3 2 a が位置している。

30

【 0 0 2 7 】

図 4、5 を参照すると、固定ラック 5 0 に吊持された状態において、内視鏡 2 0 の操作部 2 1 は、上方域 3 0 A において上下方向 Y 及び幅方向 X に対して斜めに位置し、送気・送水用ボタン及び吸引ボタンがセットされる平坦な操作盤面が段差部分 3 6 の上方に位置するカセット 1 3 1 及びカップリング 1 3 2 a と対向するように配置される。したがって、カセット 1 3 1 の管路口金 1 3 1 a 及びカップリング 1 3 2 a から延びる第 1 及び第 2 接続チューブ 1 4 1、1 4 2 が連結されるアダプタ 1 5 0 を操作部 2 1 の操作盤面に容易に装着することができる。

40

【 0 0 2 8 】

カップリング 1 3 2 a の下方には、操作部 2 1 の先端部 2 1 b 側に洗滌水やエアーを送り出すための第 3 接続チューブ 1 4 3 が連結される送水・送気口 1 3 3 が位置する。第 3 接続チューブ 1 4 3 は、アダプタ 1 5 1 を介して操作部 2 1 に連結される。さらに、送水・送気口 1 3 3 の下方には、オプションとして、内視鏡 2 0 の副送水チャンネルに洗滌水を送り出すための副送水用チューブ（第 4 チューブ）が連結される送水口 1 3 4 と、洗滌後に内視鏡 2 0 内に残留した洗滌水を取り除くためのエアーを送り出す送気口 1 3 5 とが位置する。また、第 1 溝 1 2 1 の下方には、洗滌ブラシを洗滌するためのブラシ挿入口 1 3 6 が位置している。

【 0 0 2 9 】

ガイド溝 1 2 0 の第 2 溝 1 2 2 は、前方へ隆起した隆起部分 1 3 9 に位置しており、噴

50

射ノズル35cは隆起部分139の側方部分に位置して第2側壁部34に向かって洗滌水を噴射する。このように、配置面31に隆起部分139が位置することによって、例えば、噴射ノズル35b, 35aから噴射された洗滌水が隆起部分139に当たって分散し、それらの噴射域を超えてさらに広範囲に洗滌水を内視鏡20に間接的に噴き付けることができる。隆起部分139は、上下方向Yに対して斜めに延びる凹曲部分139aを有する。凹曲部分139aには、固定ラック50に固定された内視鏡20の操作部21の先端部21bが位置する。配置面31に前方へ突出した隆起部分139が位置することによって、洗滌水が隆起部分139をつたって下方へ誘導されるといえる。

【0030】

段差部分36の前端縁側には、固定ラック50に係止するための係止部38が位置する。係止部38は、段差部分36から前方へ離間し、かつ、上方へ延びる複数の係止片から形成されており、係止片間には幅方向Xへ離間して並ぶ複数の切欠38a, 38b, 38cが位置する。固定ラック50は、コ字状の上端フレーム50aを切欠38a, 38cに引っ掛けるように係止させることによって、洗滌槽30内において吊持される。作業者は、比較的幅広の切欠38bに指を挿し入れて上端フレーム50aを上方へ持ち上げることによって、固定ラック50を装置本体10から容易に取り外すことができる。

10

【0031】

固定ラック50は、装置本体10とは別体であって、段差部分36に引っ掛けるように配置することから、その配置作業を容易に行うことができる。また、固定ラック50が装置本体10と一体に形成されたものではないから、固定ラック50のみを取り出して交換、修理することが可能である。さらに、洗滌する内視鏡20の大きさや形状に合わせて、図示例とは異なるデザインを有する固定ラック50を適宜自由に選択して使用することができる。

20

【0032】

装置本体10は、第1側壁部33の内部に位置するサイドスペース(アンダーカット部分)138を有する。サイドスペース138は、第1側壁部33の後方側において形成された空間であって、サイド開口縁部138aによって画成されたサイド開口を介して洗滌槽30と連通している。サイドスペース138が形成されることによって、開扉してサイド開口縁部138aから露出される部分からさらに洗滌槽30の収容容積を大きくすることができる。

30

【0033】

内視鏡20が固定ラック50に吊持された状態において、内視鏡20の第1及び第2コード部24, 25の一部は、サイドスペース138内に位置している。洗滌槽30の収容容積が小さい場合には、第1及び第2コード部24, 25の一部が第1側壁部33に接触して無理に折れ曲げられて破損の原因となるおそれがあるが、サイドスペース138が形成されて内視鏡20の配置スペースが増大されることによって、第1及び第2コード部24, 25の一部が第1側壁部33に接触して無理に折り曲げられることはない。また、サイドスペース138内部の上方には、第1及び第2コード部24, 25を洗滌するための噴射ノズル35gが設けられているので、サイドスペース138内に位置する第1及び第2コード部24, 25についても洗滌液を直接噴射して洗滌することができる。

40

【0034】

また、内視鏡20の第1及び第2コード部24, 25の付け根に位置する折れ止め部は、第1側壁部33のサイド開口縁部138aと対向して位置する。サイド開口縁部138aは断面曲状を有するとともに、前方側に位置する角部138bが面取りされていることから、第1及び第2コード部24, 25の折れ止め部が角部138bに接触した場合であっても、折れ止め部が破損するのを抑制することができる。

【0035】

図4を参照すると、例えば、洗滌槽30の両側壁部33, 34間の幅方向Xにおける離間寸法(洗滌槽30の幅寸法)W4が250~350mmである場合において、サイドスペース138の幅方向Xの寸法W5は80~180mmであることが好ましい。かかる場

50

合には、第1及び第2コード部24, 25をそれぞれ内径330~530mmの弧を画くようになだらかに折り曲げた状態で吊持させることができる。一方、内視鏡20の全長が比較的小さい場合には、第1及び第2側壁部33, 34間に位置する洗滌槽30内において、第1及び第2コード部24, 25がU字状に垂下した状態で配置される。

【0036】

装置本体10は、洗滌・消毒に使用する電解水を生成する工程のほかに、内視鏡20の外部と内部とを洗滌する工程、消毒する工程、すすぎ工程及び送気工程を備える。各工程について簡潔に述べると、まず、固定ラック50に内視鏡20をセットした後に、操作部21及びコネクタ部22にアダプタ150, 151を介して第1~第3接続チューブ141~143を装着させる。洗滌工程においては、噴射ノズル35a~35hから水道水又は電解水を噴射させて内視鏡20の外面を洗滌とともに、各接続チューブ141~143から水道水、強アルカリ性電解水を内視鏡20内部の各チャンネルに送水しながら洗滌ブラシによる自動ブラッシングを開始する。

10

【0037】

次に、消毒工程として、噴射ノズル35a~35hから消毒液を噴射するとともに、各接続チューブ141~143から強酸性電解水が送液されて内視鏡20内の各チャンネルが消毒される。次に、すすぎ工程において、噴射ノズル35a~35h及び各接続チューブ141~143から水道水が噴射、送液されることによって消毒液が洗い流されて、最後に、送気工程において内視鏡20内部にエアーを吹き付けることによって水分が飛ばされて内部の水が押し出される。

20

【0038】

なお、装置本体10において生成される強酸性電解水は、血液や汚物等の有機物の存在の影響を受けて殺菌効果が十分に発揮されないおそれがあるが、カセット131による自動ブラッシング機能及び強アルカリ性電解水を活用することによって、かかる殺菌効果の低下に対応しており、胃粘膜に含まれるヘリコバクターピロリ菌、血液に含まれる肝炎ウイルス、大腸菌に存在する嫌気性芽胞菌等の数多くの細菌やウイルスに対して抗菌・抗ウイルス効果を発揮することができる。

【0039】

また、強酸性電解水及び強アルカリ性電解水は、添加ボトル15に充填された添加剤(食塩)と水(水道水、精製水)とから構成された添加液から生成することができるので、従来の高価な薬剤を使用して洗滌消毒する場合に比して低コストで十分な殺菌効果を発揮しうるといえる。

30

【0040】

洗滌ブラシは、カセット131に駆動されて内視鏡20内の各チャンネルを進退出可能に移動するものであって、装置本体10内のコンピュータ制御部に搭載されたプログラムによって自動ブラッシングが制御され、確実かつ均一な洗滌・消毒作業を行うことができる。洗滌ブラシの進退出運動は、短い上部消化管内視鏡(内径2.0~3.7mm)を洗滌・消毒するモードと、長い大腸用内視鏡を洗滌・消毒するモードとに応じて制御されている。

【0041】

図示していないが、洗滌槽30内には、洗滌槽30内の洗滌水の水量を検知して、排水エラーを検知するためのフロートスイッチが配置されている。噴射ノズル35a~35hから洗滌水が噴射される際に、フロートスイッチが誤作動することを防止するために、フロートスイッチカバーを設けることが好ましい。

40

【0042】

<固定ラック>

図5~8を参照すると、固定ラック50は、プラスチック製又は金属製の線材から形成されたフレーム状であって、幅方向Xへ延びる上下端フレーム50a, 50bと、上下端フレーム50a, 50b間において上下方向Yへ延びる第1及び第2サイドフレーム50c, 50dと、第1及び第2サイドフレーム50c, 50d間において上下端フレーム5

50

0 a , 5 0 b に対して傾斜して延びる横断フレーム 5 0 e とを有する。上端フレーム 5 0 a は、第 1 及び第 2 サイドフレーム 5 0 c , 5 0 d の上端から後方へ屈曲して延びている。

【 0 0 4 3 】

第 1 サイドフレーム 5 0 c は、上端フレーム 5 0 a が後方へ屈曲する部分から下方へ直線状に延びて屈曲部分 5 3 a において前方へ突出して下方へ直線状に延び、屈曲部分 5 3 b において後方へ屈曲する。さらに、屈曲部分 5 3 b から幅方向 X の外側へ延びた後に下方へ直線状に延びている。第 1 サイドフレーム 5 0 c の屈曲部分 5 3 a , 5 3 b によって形成された前方へコ字状に突出した部分には、配置面 3 1 の隆起部分 1 3 9 が位置する。

【 0 0 4 4 】

固定ラック 5 0 は、内視鏡の操作部 2 1 が着脱可能に配置される第 1 固定部 5 1 と、コネクタ部 2 2 が着脱可能に配置される第 2 固定部 5 2 と、挿入部 2 3 が着脱可能に配置される第 3 固定部 (固定具) 6 0 とを有する。

【 0 0 4 5 】

固定ラック 5 0 の第 1 固定部 5 1 は、横断フレーム 5 0 e から形成されており、第 2 サイドフレーム 5 0 d から前方へ突出する線材をコ字状に折り曲げて形成されたフック部分 (落下防止機構) 5 1 a と、フック部分 5 1 a の下方において第 1 サイドフレーム 5 0 c 側に位置し、前方へコ字状に突出した支持部分 5 1 b とを有する。

【 0 0 4 6 】

固定ラック 5 0 の第 2 固定部 5 2 は、第 1 サイドフレーム 5 0 c の下端から前方へ湾曲状に突出する係止部 5 2 a と、互いに幅方向 X へ斜めに対向して位置する一对の挟持部分 5 2 b , 5 2 c とを有する。

【 0 0 4 7 】

固定ラック 5 0 の固定具 6 0 は、内視鏡 2 0 の挿入部 2 3 を着脱可能に固定するためのプッシュキャッチ方式の固定手段であって、第 2 サイドフレーム 5 0 d の下側に取り付けられた、前方へ二股状に突出する金属製又は硬質合成樹脂製の支持部材 6 1 と、支持部材 6 1 に軸ピン 6 2 を介して取り付けられた弾性の保持部材 6 3 とを有する。

【 0 0 4 8 】

保持部材 6 3 は、軸ピン 6 2 を介して回転可能に支持された一对のアーム部 6 4 , 6 5 と、アーム部 6 4 , 6 5 間を横断するように位置するベルト部 6 6 と、アーム部 6 4 の前面とベルト部 6 6 の前面とによって画成された保持面 6 7 とを有する。保持面 6 7 は、その長さ方向へ間隔を空けて位置する複数の突起 6 8 を有する。支持部材 6 1 は、第 2 サイドフレーム 5 0 d と下端フレーム 5 0 b との交差部分に所要の接合強度を有するように接着又は溶接によって接合されている。

【 0 0 4 9 】

固定具 6 0 においては、細棒状の挿入部 2 3 をベルト部 6 6 の中央部に押し当てることによって、一对のアーム部 6 4 , 6 5 がそれらの前面どうしが互いに対向するように中心へ向かって旋回してベルト部 6 6 が弾性変形され、挿入部 2 3 がベルト部 6 6 に抱持された状態となる。固定具 6 0 の詳細な構成については、後述する。

【 0 0 5 0 】

作業者が、洗滌槽 3 0 内にセットするために内視鏡 2 0 を把持する場合には、例えば、右手で操作部 2 1 の先端とコネクタ部 2 2 とを把持するとともに、左手で第 1 及び第 2 コード部 2 4 , 2 5 を束ねて互いに重ね合わせた状態で把持する。また、他の内視鏡 2 0 を把持する態様としては、右手で操作部 2 1 とコネクタ部 2 2 とを把持するとともに、第 1 及び第 2 コード部 2 4 , 2 5 を垂下した状態で左手で挿入部 2 3 を把持する。いずれの態様においても、作業者は、右手 (一方の手) で操作部 2 1 とコネクタ部 2 2 とを一緒に把持することが必要になる。

【 0 0 5 1 】

作業者が、内視鏡洗滌装置 1 0 の正面に立って内視鏡 2 0 を固定ラック 5 0 に配置するときには、まず、右手でコネクタ部 2 2 とともに把持した操作部 2 1 を配置面 3 1 に対し

10

20

30

40

50

て斜めになるように第1固定部51に宛がって、操作部21の基端部21aをフック部分51aに係止させるとともに、先端部21bを支持部分51b上に配置させる。このように、右手で操作部21とコネクタ部22との両方を把持している状態を維持したままで、操作部21を第1固定部51に押し当てるだけで第1固定部51に配置することができるので、操作部21を配置する際にコネクタ部22を落下させてしまうおそれはない。

【0052】

操作部21は、第1固定部51において基端部21aがフック部分51aに係止された状態で斜めに位置していることによって、その自重によって基端部21aをフック部分51aにさらに安定的に係止させることができる。また、フック部分51aは前方へコ字状に突出した形状を有ることから、操作部21が前方へ落下するのを防止することができる。

10

【0053】

第1固定部51がフック部分51aのみの場合には、操作部21全体が下方へ垂れ下がってしまい、先端部21bが下方の第2固定部52にコネクタ部22を配置するときに干渉するおそれがある。本実施態形態においては、操作部21を第1固定部51のフック部分51aと支持部分51bとの2点で支持することによって、下方へ位置することはなく、第2固定部52にコネクタ部22を配置するときに干渉するおそれはない。なお、操作部21をその自重を利用して着脱可能に固定できる限りにおいて、第1固定部51のフック部分51a及び支持部分51bの形状は、図示例と異なるものであってもよい。

【0054】

20

操作部21を第1固定部51に固定した後に、作業者は、右手で把持したままのコネクタ部22を第1固定部51の下方に位置する第2固定部52に宛がうようにして配置する。具体的には、コネクタ部22を第1固定部51に配置された操作部21と並行するように斜めに把持した状態で第2固定部52に宛がって、コネクタ部22の接続部分22aをフック状の係止部52aに押し当てる。それによって、接続部分22aが係止部52aに下方から支持される。係止部52aの先端は曲状であるから、コネクタ部22が先端に接触しても傷付くことはない。

【0055】

接続部分22aが係止部52aに係止されると同時に、コネクタ部22の基端部分22bが一对の挟持部分52b, 52c間に挿入されるように押し当てられる。それによって、基端部分22bが一对の挟持部分52b, 52c間の隙間にはめ込まれて、上方側及び下方側から支持された状態となる。さらに具体的には、係止部52aに係止されたコネクタ部22がその自重によって側面6側へ下がろうとするのを接続部分22aが挟持部分52b, 52cに当接し、かつ、基端部分22bが挟持部分52b, 52c間に嵌め入れられることによって阻止される。

30

【0056】

このように、第2固定部52においては、コネクタ部22が係止部52aと挟持部分52b, 52cとによって上方側及び下方側から支持され、かつ、挟持された状態で安定して固定される。コネクタ部22は、接続部分22a及び基端部分22bがそれぞれ係止部52aと挟持部分52b, 52cとにワンタッチで安定的に係止されることから、固定ラック50又は装置本体10が強い外部衝撃を受けても、固定具60による固定が解除されてコネクタ部22が下方又は前方へ落下するおそれはない。

40

【0057】

作業者は、右手で操作部21とコネクタ部22とを把持した状態で、第1固定部51に操作部21をワンタッチで固定した後に、持ち手を替えることなく、そのまま下方に位置する第2固定部52にコネクタ部22を操作部21と並行した位置で固定することができるので、片手のみでスムーズに配置操作を行うことができる。

【0058】

コネクタ部22を第2固定部52に固定した後に、作業者は、左手に把持した挿入部23を上下方向Yへ延在させた状態で第3固定部60の保持面67の中央部分、すなわち、

50

ベルト部 6 6 の中央部に前面に向かって押し当てることによって、アーム部 6 4 , 6 5 の前面どうしが互いに対向するようにアーム部 6 4 , 6 5 が回転して挿入部 2 3 が保持面 6 7 に抱持される。

【 0 0 5 9 】

以上のとおり、作業者は、内視鏡 2 0 の操作部 2 1、コネクタ部 2 2 及び挿入部 2 3 をそれぞれ第 1 ~ 第 3 固定部 5 1 , 5 2 , 6 0 にワンタッチで固定ラック 5 0 に着脱可能に固定することができ、内視鏡 2 0 のクイックセットが可能である。また、第 1 及び第 2 コード部 2 4 , 2 5 を垂下した状態で固定することができるので、平置きされた固定ラックに各コードを巻き付けるように配置する従来の平置き式の内視鏡洗滌装置に比べて、内視鏡 2 0 を洗滌槽 3 0 内に簡易かつスムーズに配置することができる。また、内視鏡 2 0 を配置面 3 1 に吊持した状態で第 1 ~ 第 3 固定部 5 1 , 5 2 , 6 0 を介して主要な構成部分 2 1 , 2 2 , 2 3 を三点で支持することによって、各構成部分 2 1 , 2 2 , 2 3 のいずれか 1 つ又は 2 つのみを支持する場合に比べてより安定して固定することができる。

10

【 0 0 6 0 】

図 8 を参照すると、第 1 固定部 5 1 のフック部分 5 1 a のコ字状に屈曲した部位の幅寸法 L 3 は、1 5 ~ 2 5 mm である。幅寸法 L 3 が、1 5 mm 以上であることによって、操作部 2 1 の基端部 2 1 a を安定して保持して、前方へ落下するのを防止することができる。また、横断フレーム 5 0 e のうちの、フック部分 5 1 a と支持部分 5 1 b とをつなぐ部分の長さ寸法 L 4 は、8 0 ~ 1 2 0 mm である。長さ寸法 L 4 が、8 0 mm 以上であることによって、作業者は、前方に突出したフック部分 5 1 a と支持部分 5 1 b とに触れることなく、それらの間に手を入れて内視鏡 2 0 の操作部 2 1 を配置したり取り外したりすることができる。

20

【 0 0 6 1 】

固定ラック 5 0 は、1 本の線材を屈曲して形成されたものであり、屈曲部分はすべて曲状であって先鋭状（ピン状）を有する部分がない。したがって、内視鏡 2 0 を固定ラック 5 0 に配置する際に、その一部が引っ掛かってしまったり、第 1 及び第 2 コード部 2 4 , 2 5 一部が接触しても破損するおそれはない。

【 0 0 6 2 】

固定ラック 5 0 は、金属製の線材を合成樹脂で被膜して形成することが好ましく、例えば、ステンレス製の線材（線径 4 . 0 mm）をポリエチレン樹脂によって被膜処理したものを好適に用いることができる。線材として、鉄製ではなくステンレス製を使用することによって防錆性に優れ、また、合成樹脂で被膜処理することによって、固定ラック 5 0 に内視鏡 2 0 の第 1 及び第 2 コード部 2 4 , 2 5 が接触しても破損するのを抑制することができる。また、例えば、作業者が、第 1 固定部 5 1 に操作部 2 1 を上方から落下させるようにして雑な配置操作を行う場合には、第 1 固定部 5 1 には操作部 2 1 を受け止めたときに強い衝撃が与えられるが、固定ラック 5 0 はかかる衝撃に耐えうるものであって、例えば、質量 8 0 0 g の操作部 2 1 を第 1 固定部 5 1 の 4 0 mm 上方から落下させたときに受ける衝撃（1 2 0 N）に耐えうる強度を有する。

30

【 0 0 6 3 】

本実施形態において、固定ラック 5 0 は、連続する 1 つの線材から形成されているが、複数の線材を公知の接着又は溶着手段によって接合して形成してもよい。また、複数の線材を使用する場合には、各部分に求められる引張強度等を考慮して、材料、織度等の性質が互い異なるものを使用してもよい。さらに、固定ラック 5 0 の第 1 ~ 第 3 固定部 5 1 , 5 2 , 6 0 の形状は、内視鏡 2 0 の形状に合わせて適宜変更することができる。

40

【 0 0 6 4 】

< 第 3 固定部（固定具） >

図 9 は、第 3 固定部 6 0 の拡大図、図 1 0 は、第 3 固定部 6 0 の分解斜視図、図 1 1 は、第 3 固定部 6 0 の保持部材 6 3 の一部拡大図、図 1 2（a）は、固定具の第 1 保持スペース S 1 に内視鏡 2 0 の挿入部 2 3 を抱持させた状態における平面図、図 1 2（b）は、図 1 2（a）に示した態様における、第 3 固定部 6 0 の斜視図、図 1 3（a）は、第 3 固

50

定部 60 の第 2 保持スペース S1 に内視鏡 20 の挿入部 23 を抱持させた状態における平面図。図 13 (b) は、図 13 (a) に示した態様における、第 3 固定部 60 の斜視図である。以下において、図 9 ~ 図 13 を参照して、第 3 固定部 60 の構成について詳細に説明する。

【 0065 】

第 3 固定部 60 の支持部材 61 は、金属製又は硬質プラスチック製の薄板であって、平面視において前方へ凹となる中間部分 71 と、中間部分 71 の両端に位置して幅方向 X において互いに対向する両端部分 72, 73 とを有する。中間部分 71 は、幅方向 X へ延びる中央部分 71a と、中央部分 71a の両側から前方へ斜めに延びる両側部分 71b, 71c とを有する。両端部分 72, 73 は、それぞれ、支持部材 61 から屈曲して前方へ延びる側壁 72c, 73c と、上下方向 Y において互いに対向する上下壁 72a, 72b, 73a, 73b を有する。両端部分 72, 73 の上壁 72a, 73a と下壁 72b, 73b とは、上下方向 Y において対向する透孔 74a, 74b, 75a, 75b を有する。

10

【 0066 】

保持部材 63 は、一对のアーム部 64, 65 と、一对のアーム部 64, 65 と連結されて幅方向 X へ湾曲して延びるベルト部 66 とを有する。アーム部 64, 65 は、ベルト部 66 から後方へ延びる基端部分 64A, 65A と、凸曲状の先端部分 64B, 65B とを有する。アーム部 64, 65 は、基端部分 64A, 65A から先端部分 64B, 65B へむかって次第に幅狭となっており、基端部分 64A, 65A に位置してそれを厚さ方向 (上下方向 Y) へ貫通する複数の透孔 78 と、先端部分 64B, 65B に位置してそれを上下方向 Y へ貫通するピン挿通孔 79 とを有する。

20

【 0067 】

図 10 及び図 11 を参照すると、ベルト部 66 は、可撓性を有する材料、例えば、軟質合成樹脂又は合成ゴム、天然ゴム等の弾性材料から形成されており、両端縁 66a, 66b と、両端縁 66a, 66b 間においてその長さ方向へ延びる両側縁 (上下側縁) 66c, 66d と、帯状に延びる基部 80 と、基部 80 から前方へ突出する、基部 80 の長さ方向へ所定間隔を空けて配置された複数の突起 68 とを有する。

【 0068 】

ベルト部 66 (又は保持部材 63) は、保持面 67 の幅方向の寸法を 2 等分する中心軸 P と、中心軸 P から幅方向 X の内側に位置する第 1 区域 181 と、中心軸 P から幅方向 X の外側に位置する第 2 区域 182 とに区分されている。本実施形態においては、保持部材 63 は中心軸 P に関して対称の形状を有しているが、本発明に係る技術的效果を奏する限りにおいて、中心軸 P に関して非対称の形状を有していてもよい。

30

【 0069 】

保持部材 63 のアーム部 64, 65 は、支持部材 61 の両端部分 72, 73 の上下壁 72a, 72b, 73a, 73b 間のスペースに前方から挿入されており、保持部材 63 は、上下壁 72a, 72b, 73a, 73b の透孔 74a, 74b, 75a, 75b とアーム部 64, 65 のピン挿通孔 79 とを貫通する軸ピン 62 をカシメ止め又は圧入することによって支持部材 61 と連結されている。保持部材 63 は、支持部材 61 に軸ピン 62 を介して連結された状態において、アーム部 64, 65 の前面が互いに対向するように僅かに中心軸 P へ向かって曲げられており、ベルト部 66 は全体として湾曲した形状を有する。

40

【 0070 】

第 3 固定部 60 の支持部材 61 は、固定ラック 50 の本体部に溶接によって接合されており、合成樹脂 (例えば、ポリエチレン樹脂) で被膜処理されたステンレス製の板金から形成されている。また、軸ピン 62 は、金属製でもよいが、合成樹脂 (例えば、ポリプロピレン樹脂) 製であることが好ましい。軸ピン 62 が合成樹脂製である場合においては、女性の作業者であっても上下壁 72a, 72b, 73a, 73b の透孔 74a, 74b, 75a, 75b とアーム部 64, 65 のピン挿通孔 79 とに軸ピン 62 を貫通させて圧入できる程度の柔軟性を有することが好ましい。また、保持部材 63 は、フッ素ゴムやシリ

50

コン樹脂等の軟質弾性材料から形成することができるが、耐摩耗性を考慮して、シリコン樹脂から形成することが好ましい。このように、固定具60の外周全体は、全体として合成樹脂から形成されることによって、固定具60に内視鏡20の一部が接触して破損するのを抑制することができる。

【0071】

図11を参照すると、ベルト部66の複数の突起68は、中心軸Pに関して対称に形成されており、第1及び第2区域181, 182には、それぞれ、中心軸Pから両端縁66a, 66bへ向かって並ぶ5つの突起68a, 68b, 68c, 68d, 68eが位置している。突起68は、基部80から延びる基端部と、基端部から先尖状に延びる先端部とを有する。

10

【0072】

ベルト部66の長さ寸法W6は、使用される内視鏡20の大きさによって適宜変更可能であるが、例えば、その長さ寸法W6が60~70mmの場合において、突起68a, 68b, 68c間の離間寸法R1, R2は0.5~2.0mmであり、最外に位置する突起68eとそれに隣接する突起68dとの離間寸法R3は、離間寸法R1, R2よりも大きく、2.1~4.0mmである。また、中心軸Pを介して対向する第1区域181の最内に位置する突起68aと第2区域182の最内に位置する突起68aとにおける離間寸法R4は、7.0~10.0mmである。したがって、離間寸法R4は、突起68d, 68e間の離間寸法R3, 突起68b, 68c間の離間寸法R2よりも大きくなっている。

【0073】

20

各突起68a~68eの高さ寸法についていえば、第1及び第2区域181, 182において、最内に位置する突起68aの高さ寸法が他の突起68b~68eの高さ寸法よりも大きくなっている。また、最外に位置する突起68eの内側に隣接する突起68dの高さ寸法が、他の突起68a~68c, 68eの高さ寸法よりも小さくなっている。ここで、突起68a~68eの高さ寸法とは、基端部分の根元部分から先端部の頂点までの離間寸法を意味し、例えば、拡大図を参照すると、突起68eの基端部分84bの根元部分(基部80と接する部分)から先端部84の頂点84aまでの高さ寸法H1を意味する。

【0074】

図12(a), (b)を参照すると、内視鏡20の挿入部23を保持面67の中央部分に押し当てることによってアーム部64, 65が軸ピン62の中心に位置する軸線T1, T2周りに幅方向Xの内側へ旋回する。アーム部64, 65が旋回することによって、基端部分64Aの前面と基端部分65Aの前面とが互に対向してベルト部66が挿入部23を抱持した状態のまま後方へ凸曲するように変形する。

30

【0075】

内視鏡20の挿入部23は、外周を囲む保持面67によって画成された保持スペース(第1保持スペース)S1内において複数の突起68a~68eの先端に当接された状態で包持される。

【0076】

図12(a)を参照すると、挿入部23の線径は9.0~14.2mmであって、挿入部23の外径寸法がその外周を囲む複数の突起68a~68eによって形成された保持スペースS1の内径寸法よりも大きいことから、突起68a~68eのうちの突起68c, 68dは挿入部23に当接して座屈変形されている。挿入部23の周方向において対向して位置する第1区域181の突起68c, 68dと第2区域182の突起68c, 68dとが座屈変形し、挿入部23へ向かってその弾性復元力が作用されることによって、挿入部23は保持面67において安定して包持される。ベルト部66及び突起68a~68eは弾性変形可能であるから、挿入部23の断面形状が楕円状、三角形状、矩形状であっても安定して保持することができる。

40

【0077】

このように、保持スペースS1を画成する突起68c, 68dが挿入部23に当接して座屈変形するためには、突起68c, 68dが所要の高さ寸法H1を有していることが必

50

要であって、高さ寸法H1は少なくとも4.0cm以上、好ましくは、4.0~6.0cmである。また、挿入部23を保持面67に押し当てたときに突起68c, 68dが基端部分84bから後方へ折れ曲がるように弾性変形し、前方へ向かって挿入部23を押し出すようにその弾性復元力を作用させることを防止するためには、突起68の基端部分84bが所定の幅寸法W7が少なくとも1.5cm以上であって、1.5~2.2cmであることが好ましい(図11を参照)。

【0078】

第3固定部60から挿入部23を取り外す場合には、挿入部23を摘持してそのまま前方へ引っ張ることによって、アーム部64, 65が軸線T1, T2周りにそれらが互いに離間するように回転して、ベルト部66が挿入部23を包持する前の状態に復帰する。

10

【0079】

図13(a)を参照すると、内視鏡20の挿入部23の線径が4.9~9.0mmであって比較的小さい場合には、挿入部23は保持面67の中央に位置する離間部分77内に位置した状態で抱持される。すなわち、第1及び第2区域181, 182の最も内側に位置する突起68a, 68a間に形成された保持スペース(第2保持スペース)S2に突起68a, 68aに挟持されるように保持される。

【0080】

このように、第3固定部60は、プッシュキャッチ方式の着脱機構を有することから、片手で挿入部23のクイックセットを行うことができるとともに、挿入部23の線径の大きさに合わせて複数の保持スペースS1, S2を有することから、大小様々な形状を有する挿入部23を安定して保持することができる。

20

【0081】

<扉体>

図14は、装置本体10内に配置された、扉体40を駆動させるための機構を示した、本体10の側面図、図15は、扉体40の開扉操作をして、第1扉パネル41が旋回した様子を示す図14と同様の図、図16(a)は、第4扉パネル44が上方へ移動した様子を示す図、図16(b)は、第4扉パネル44の上方への移動が停止して、開扉した状態の様子を示す図、16(c)は、扉体40が開扉を開始した様子を示す図、図17(a)は、開扉状態における扉体40の斜視図、図17(b)は、図17(a)の一点鎖線XVIIで囲んだ一部拡大図、図18は、図2の一点鎖線XVIIで囲んだ領域の一部拡大図である。図14~図18を参照して、扉体40の詳細な構成について、以下に説明する。

30

【0082】

図14, 図15を参照すると、扉体40は、折り畳み式であって、上面側に位置して幅方向Xへ延びる旋回軸91と、幅方向Xにおいて対向する一对のヒンジ部92A~92Cを介して互いに旋回可能に連結された複数の扉パネル41~44とを有する。洗滌槽30の両側壁部33, 34の内面側には、扉体40を構成する複数の扉パネル41~44を上下方向Yへ移動させるための、下方壁部32から上面4側まで上下方向Yへ連続して延びる金属製のガイドレール90が配置されている(図2, 図6参照)。ガイドレール90は、装置本体10の両側壁部33, 34の内面側において段差部分36近傍からなだらかに下り勾配に延びている。旋回軸91は、所要の強度を有する金属棒であって、例えば、最大せん断応力が20~30N/mm²であって、曲げ応力が25~35N/mm²の強度を有する。

40

【0083】

扉体40の複数の扉パネル41~44は、閉扉状態において、上方から下方へ並ぶ、第1扉パネル(上段)41、第2扉パネル(上中段)42、第3扉パネル(下中段)43及び第4扉パネル(下段)44を有する。本実施形態においては、扉パネル41~44は、4つに分割されているが、それ以下又はそれ以上に分割されていてもよい。ただし、扉パネルの旋回する順番、旋回時の前方への突出等を考慮して、4枚以上であって、4枚、6枚、8枚等の偶数に分割されていることが好ましい。装置本体10の開口部30aの大き

50

さに応じて、分割後のパネル数、各扉パネルの大きさを適宜自由の選択することができる。

【 0 0 8 4 】

扉体 4 0 が、装置本体 1 0 に対して左右どちらかの側へ開扉する、いわゆる、左開き、右開き又は観音開きの場合には、装置本体 1 0 を室内の壁際に配置したときに、扉を開くことのできる程度に十分なスペースを確保することができない。本実施形態に係る装置本体 1 0 においては、扉体 4 0 は、扉パネル 4 1 ~ 4 4 が回転しながら上方へ移動して装置本体 1 0 の上面 4 において折り畳まれた状態となることから、装置本体 1 0 の前方及び側方において、扉体 4 0 を開扉するためのスペースを要さない。

【 0 0 8 5 】

扉体 4 0 の自動による開扉時間及び閉扉時間は、約 5 ~ 8 秒であって、比較的ゆっくりとした動作で開扉、閉扉される。したがって、作業者が扉パネル 4 1 ~ 4 4 間の隙間に誤って指を挿し入れた場合であっても、指が挟まれる前に指を抜き出すことができる。

【 0 0 8 6 】

ここで、本明細書において、「扉体 4 0 の閉扉状態（完閉）」とは、第 4 扉パネル 4 4 が固定パネル 4 5 と上下方向 Y において隣接して位置しており、扉体 4 0 によって洗滌槽 3 0 の開口部 3 0 a が完全に閉じられていることを意味する。一方、「扉体 4 0 の開扉状態（完開）」とは、扉体 4 0 の扉パネル 4 1 ~ 4 4 が折り畳まれた状態で装置本体 1 0 の上面 4 側に位置し、装置本体 1 0 の開口部 3 0 a が完全に開放されて洗滌槽 3 0 全体が外部に露出された状態を意味する。

【 0 0 8 7 】

扉パネル 4 1 ~ 4 4 は、ボックス状であって、装置本体 1 0 の前面の一部を構成する天壁と、上壁と、下壁と、上下壁との間において延びる両側壁とを有する。図 1 7 (a) を参照すると、例えば、第 4 扉パネル 4 4 は、天壁 4 4 a、上下壁 4 4 b、4 4 c、両側壁 4 4 d、4 4 e を有し、他の扉パネル 4 1 ~ 4 3 も同様の形態を有する。扉パネル 4 1 ~ 4 4 が立体的なボックス状を有することから、それが平板状である場合に比べて天壁が洗滌槽 3 0 の配置面 3 1 から離間して位置し、開閉移動時において、洗滌槽 3 0 内に配置された内視鏡 2 0 に接触することはない。

【 0 0 8 8 】

扉パネル 4 1 ~ 4 4 は、アクリル、硬質塩化ビニル、アクリル変性ポリ塩化ビニル等の硬質プラスチック材料から形成されたものであって、内部に配置された内視鏡 2 0 が透視できるように透明又は半透明である。扉パネル 4 1 ~ 4 4 は、赤色、青色、緑色等の各種公知の色合いを有するものであってもよいが、水垢や経時劣化による黄変をできるだけ目立たなくするために、黒色系であることが好ましい。また、扉パネル 4 1 ~ 4 4 の両側壁部には、水滴の拭き残しを目立たなくするためにシボ加工を施すことが好ましい。

【 0 0 8 9 】

扉パネル 4 1 ~ 4 4 の互いに対向する上壁 / 又は下壁との間には、洗滌槽 3 0 内に噴射ノズル 3 5 a ~ 3 5 h から噴射された洗滌水が外部に漏れ出るのを防止するためにゴム製のパッキンが配置されている。また、扉パネル 4 1、4 4 の互いに対向し、かつ、一部が重なり合う上壁 / 又は下壁とは、設置面 1 7 に対して水平ではなく、僅かに後方へ傾斜している。このように、扉パネル 4 1 ~ 4 4 の互いに対向する上壁及び下壁において、設置面 1 7 に対して水平面が形成されずに僅かに傾斜した勾配面のみが形成されることによって、両壁間に入り込んだ洗滌水が勾配面に沿って後方へ移動して洗滌槽 3 0 へ流入し、両壁間に洗滌水が滞留して水垢等が付着するのを抑制することができる。

【 0 0 9 0 】

図 1 7 (a) を参照すると、第 1 扉パネル 4 1 の下壁と第 2 扉パネル 4 2 の上壁とを連結するヒンジ部 9 2 A と、第 3 扉パネル 4 3 の下壁と第 4 扉パネル 4 4 の上壁とを連結するヒンジ部 9 2 C とは、それらのパネルを回転可能に支持している。一方、第 2 扉パネル 4 2 の下壁と第 3 扉パネル 4 3 の上壁とを連結するヒンジ部 9 2 B には、第 2 及び第 3 扉パネル 4 2、4 3 を回転可能に連結するとともに、ガイドレール 9 0 内を摺動可能に移動

10

20

30

40

50

するスライダ－９４が配置されている。

【００９１】

第２及び第３扉パネル４２，４３の両側壁は、幅方向Ｘの内方へ凹となる連結部分を有し、互いに対向する連結部分どうしが重ね合されている。スライダ－９４は、互いに重ね合された連結部分を貫通するピン挿通孔に挿通された軸ピンを介して固定された固定部９４ａと、ガイドレール９０に摺接される摺接部９４ｂとを有する。スライダ－９４の摺接部９４ｂは、平面視において矩形状であって、その底面にローラーが取り付けられていない。したがって、ガイドレール９０を下方から上方へ移動する際に、ガイドレール９０のうちの上側４側へ屈曲して延びる角部７０ａにおいてガイドレール９０から外れてしまうおそれがあるが、ガイドレール９０の角部９０ａは他の部分に比べて幅広に形成されており、扉体４０を閉扉するとき角部９０ａにおいてスライダ－９４が外れるおそれはない。

10

【００９２】

第４扉パネル４４の下端には、ガイドレール９０内において移動可能なローラー９５が取り付けられている。扉体４０は、かかる構成を有することによって、扉体４０（第１扉パネル４１）が旋回軸９１の軸周りに旋回したときに、第１～第４扉パネル４１～４４が折り畳まれるようにしてスライダ－９４及びローラー９５を介してガイドレール９０内を移動することができる。第４扉パネル４４の下端には、ワイヤーの両端が係止される係止フック９５ａ，９５ｂが位置している。ワイヤーが係止フック９５ａ，９５ｂに係止されることによってワイヤーの無端循環移動に伴って扉体４０が上方へ移動しうる。

20

【００９３】

図１５を参照すると、扉体４０は、扉体４０を開閉するための駆動機構をさらに有する。駆動機構は、動力源となるモータ８１と、モータ８１による動力を伝達するために配置された、装置本体１０の両側部にそれぞれ位置する複数のガイドレール８２ａ～８２ｃと、モータ８１によって回転するように複数のガイドレール８２ａ～８２ｃに無端循環移動可能に支持されたワイヤーロープ８３とを有する。モータ８１には、正回転、逆回転が可能なＡＣレバ－シブルモータが好適に用いられる。

【００９４】

ワイヤーロープ８３には、連結板８５ａ，８５ｂを介してタイミングベルト８６が取り付けられている。モータ８１は、マウント部材８７に取り付けられている。マウント部材８７には、モータ８１のほかに、モータ８１の回転軸Ｖによって駆動されるタイミングプーリー８８と、タイミングベルト８６のテンションを調整するための一対のアイドラ－８９ａ，８９ｂとが配置されている。タイミングプーリー８８の外周面には、タイミングベルト８６の歯と噛み合うように、タイミングベルト８６の歯数、歯サイズに応じた歯数、歯サイズを有する複数の歯が形成されている。なお、本明細書において、ワイヤーロープ８３とタイミングベルト８６とは、単に環状のワイヤーともいう。

30

【００９５】

ワイヤーは、装置本体１０の内部においてマウント部材８７から上側４側へ延びるガイド部材１９０内に位置している。ガイド部材１９０は、その長さ方向へ延びる基壁部と、基壁部の両側縁から起立する両側壁部とを有する。ワイヤーは、ガイド部材１９０の基壁部と両側壁部とに囲まれた内部空間内に配置されている。

40

【００９６】

ワイヤーは、モータ８１の駆動によってガイド部材１９０内において移動することから、装置本体１０内において他の電装部品と隔離されており、洗滌槽３０内を移動してその外面に洗滌水が付着しても、装置本体１０内で他の電装部品に触れて洗滌水が他の電装部品に付着するおそれはない。また、図示していないが、ガイド部材１９０の内部空間において並行して移動するワイヤーどうしが互いに干渉するのを防止するために、それらの間に中央壁を形成してもよい。

【００９７】

モータ８１の動作は、装置本体１０に内蔵されたコンピュータ制御部において制御され

50

ている。図示していないが、タイミングベルト 8 6 の外周面に歯飛び時の浮き上りを検知するための検知センサを配置してもよい。検知センサには、例えば、マイクロスイッチや距離センサを好適に用いることができ、検知センサからの出力信号を受けてコンピュータ制御部においてモータ 8 1 の動作を制御することができる。

【 0 0 9 8 】

装置本体 1 0 の下側部分の前面から前方へ突出するペダル 9 は、コンピュータ制御部を介してモータ 8 1 と機械的に接続されている。すなわち、閉扉状態において、作業者がペダル 9 を踏みこむと、コンピュータ制御部においてモータ 8 1 に対して正回転（開扉時）するように指令が出されてモータ 8 1 が駆動して扉パネル 4 1 ~ 4 4 が回転しながら上方へ移動する。かかる扉体 4 0 の上方への移動中に作業者がさらにペダル 9 を踏みこむこと

10

【 0 0 9 9 】

また、開扉状態において、作業者がペダル 9 を踏むことによって、コンピュータ制御部においてモータ 8 1 に対して逆回転（閉扉時）するように指令出されて、モータ 8 1 が開扉時とは逆方向に回転することによって、扉パネル 4 1 ~ 4 4 は回転しながら下方へ移動する。したがって、作業者は、液晶タッチパネルを操作することなく、ペダル 9 の踏込操作によって扉体 4 0 の開閉及び停止をフリーハンドで自由に操作することができ、例えば、両手に内視鏡 2 0 を把持した状態でも扉体 4 0 の開閉操作を行うことができる。

【 0 1 0 0 】

図 1 5 を参照すると、装置本体 1 0 の内部には、閉扉状態において第 4 扉パネル 4 4 の下端部に取り付けられたローラー 9 5 の位置を検知するための下側センサ 1 0 1 と、開扉状態において第 4 扉パネル 4 4 のローラー 9 5 の位置を検知するための上側センサ 1 0 2 とが配置されている。上下側センサ 1 0 1 , 1 0 2 は磁気センサであって、第 4 扉パネル 4 4 の側壁部にローラー 9 5 を取り付けるための固定部材には磁石が内蔵されており、上下側センサ 1 0 1 , 1 0 2 によって扉体 4 0 の折畳状態及び第 4 扉パネル 4 4 の下端部の正確な位置を検知することができる。

20

【 0 1 0 1 】

図 1 5 , 1 6 を参照すると、第 1 扉パネル 4 1 は、ダンパー手段（ガスダンパー）1 8 8 を介して装置本体 1 0 に連結されている。具体的には、ダンパー手段 1 8 8 は、装置本体 1 0 内に位置する固定部 1 8 7 a に一方端部が固定され、他方端部が第 1 扉パネル 4 1 の側壁部に取り付けられた連結部分 1 8 7 b を介して固定されている。ダンパー手段 1 8 8 によって、装置本体 1 0 と扉体 4 0 とはリンク機構で連結され、ダンパー手段 1 8 8 が扉体 4 0 を回転する方向へ付勢している。

30

【 0 1 0 2 】

第 1 扉パネル 4 1 にダンパー手段 1 8 8 が取り付けられていることによって、開扉時において、扉体 4 0 が回転軸 9 1 の軸周りに回転されたときに、第 1 扉パネル 4 1 は他の扉パネル 4 2 ~ 4 4 よりも先に回転を開始する。また、扉体 4 0 の全開、全閉は無端循環移動するワイヤーの力で行われるが、ワイヤーによる力が作用していない状態においては、第 1 扉パネル 4 1 はダンパー手段 1 8 8 の付勢によって半開きした状態となる。開扉時において第 1 扉パネル 4 1 が他の扉パネル 4 2 ~ 4 4 よりも先に回転を開始する。

40

【 0 1 0 3 】

扉体 4 0 は第 4 扉パネル 4 4 の下端に位置する係止フック 9 5 a を介して無端循環移動するワイヤーに連結されていることから、第 4 扉パネル 4 4 から上方へ順に回転を開始する場合には、上方に位置すればするほど各扉パネル 4 1 ~ 4 3 には下方の扉パネル 4 2 , 4 3 の荷重が掛けられて引き上げ難くなるおそれがある。また、下方側から順に扉パネル 4 1 ~ 4 4 が回転する場合には、前方へ突出して作業者の邪魔になるおそれがある。本実施形態に係る扉体 4 0 においては、上方に位置する第 1 扉パネル 4 1 から回転することから、かかる不利益を防止することができる。

【 0 1 0 4 】

扉体 4 0 の開扉時の動作について説明すると、まず、図 1 に示すように扉体 4 0 が完全

50

に閉扉した状態から、作業者がペダル9を踏み込むと、回転軸91周りに扉体40が旋回を開始する。第1扉パネル41には、ダンパー手段188が取り付けられていることによって、他の扉パネル42～44よりも早く旋回を開始して上方へ起立する。第1扉パネル41が起立することによってそれにヒンジ部92Aを介して連結された第2扉パネル42が起立するとともに、ガイドレール90内に位置するスライダ94によって上方へ移動する。第3及び第4扉パネル43, 44は、互いに折り重ねられることなく、ほぼ並行した状態のまま上方へ移動する。

【0105】

扉パネル41～44において、第2扉パネル42の長さ寸法(上下方向Yにおける寸法)L6は、第1扉パネル41の長さ寸法L5よりも大きく、第4扉パネル44の長さ寸法L8は、第3扉パネル43の長さ寸法L7よりも大きくなっている。

10

【0106】

図16(a)を参照すると、装置本体10の上方側において第1及び第2扉パネル41, 42が前後方向Zにおいて互いに折り重ねられるようにその内面どうしが接触又は離間して対向すると同時に、スライダ94を介して第2扉パネル42に連結された第3扉パネル43が旋回して斜めに起立するとともに、第3扉パネル43にヒンジ部92Cを介して連結された第4扉パネル44がガイドレール90内に位置するローラ95によって上方へ移動しながら斜めに起立する。

【0107】

図16(b)を参照すると、扉体40の開扉状態であって折り畳まれた状態において、第2扉パネル42は、第1扉パネル41とともに折り畳まれて起立した状態を維持している。ガイドレール90は、装置本体10の形状に沿って上方側において下り勾配の形状を有していることから、第2扉パネル42の高さ寸法L6が第1扉パネル41の高さ寸法L5と同等又はそれよりも小さい場合には、開扉状態において、第2扉パネル42が第1扉パネル41よりも低くなって第1扉パネル41がそれに覆い被さるようにして倒伏するので、第2扉パネル42が起立した状態を維持することができず、扉体40全体が前方へ突出したような態様となってしまうおそれがある。

20

【0108】

本実施形態においては、第2扉パネル42の高さ寸法L6が第1扉パネル41の高さ寸法L5よりも大きいことから、互いに折り畳まれた状態において、第1扉パネル41と第2扉パネル42とは、起立した状態を維持することができる。このように、第1及び第2扉パネル41, 42が前方へ倒伏せずに起立した状態を維持することによって、作業者に圧迫感を与えることはなく、また、内面に付着した洗滌水が下方へ移動するので、水切りが良くなる。

30

【0109】

同様に、互いに重なり合う第3及び第4扉パネル43, 44においても、第4扉パネル44の高さ寸法L8が、第3扉パネル43の高さ寸法L7よりも大きいことから、互いに折り畳まれた状態において、第3扉パネル43と第4扉パネル44とは、起立した状態を維持することができる。

【0110】

図16(c)を参照すると、開扉状態において、作業者がペダル9を踏みこむことによって第4扉パネル44のローラ95が下方へ移動して閉扉動作が開始されるが、第1扉パネル41は起立した状態のままであって第2扉パネル42が第1扉パネル41から離間するようにスライダ94によって下方へ移動する。一方、第3及び第4扉パネル43, 44は、互いに重なり合って閉じた状態にある。第2扉パネル42がさらに下方へ移動すると第4扉パネル44がローラ95によって第3扉パネル43から離間するように下方へ移動して第3扉パネル43から離間して開いた状態となって、閉扉状態に復帰する。

40

【0111】

既述のとおり、扉体40は、開扉時及び閉扉時において、ペダル9を踏みこむことによって動作を停止することができる。例えば、コンピュータ制御部において、閉扉状態 拭

50

き取りモード1 拭き取りモード2 開扉状態というようにペダル9による停止操作を制御することができる。拭き取りモード1は、図15に示すように、第1扉パネル41と第2扉パネル42とが開いた状態であって、第1及び第2扉パネル41, 42の内面側に手を挿し入れることによって、内面全体に付着した水滴等を容易に拭き取ることができる。

【0112】

一方、拭き取りモード2は、図16(a)に示すように、第3扉パネル43と第4扉パネル44とが開いた状態であって、第3扉パネル43及び第4扉パネル44の内面側に手を挿し入れることによって、内面全体に付着した水滴等を容易に拭き取ることができる。なお、拭き取りモード1, 2時には、安全を確保するために、ペダル9による操作は無効として液晶タッチパネル12によってのみ操作するように制御することが好ましい。

10

【0113】

扉体40がかかる開扉・閉扉動作をすることから、開扉・閉扉中に装置本体10の前面から前方へ大きく突出することはなく、具体的には、前方へ突出した部分の前後方向Zの寸法は、少なくとも150mm以下であって、好ましくは、100mm以下である。出願人の知見したところによれば、作業者を成人とした場合、作業者が、手を伸ばせば内視鏡20を固定ラック50に固定できる程度に装置本体10から離れている状態において、開閉扉時に、装置本体10から扉体40が150mmを超えて突出する場合には、扉体40が作業者の身体に当たるおそれがあり、100~150mmの範囲で突出する場合には、作業者が体を反らせることによって扉体40が当たるのを避けることができ、100mm未満で突出する場合には、扉体40が身体に当たることがない。また、開扉状態において扉体40はコンパクトに折り畳まれており、具体的には、折り畳まれ状態における前後方向の寸法W8は、260mm以下である。

20

【0114】

図18を参照すると、洗滌槽30の両側壁部33, 34の下側部分には、他の部分よりも幅方向Xの内側へ延びるパネル押さえ部96が位置している。既述のとおり、扉体40の閉扉操作中において第3及び第4扉パネル43, 44は上面4側へ到達するまで並行した状態のまま移動することによって、前方への突出が抑制されるが、第4扉パネル44の前面側にパネル押さえ部96が位置することによって、より確実に第4扉パネル44が他の扉パネルよりも先に起立してしまうのを抑制することができる。また、閉扉時において、下方へ移動する第4扉パネル44の浮き上りを抑制して、スムーズに閉扉させることができる。

30

【0115】

固定パネル45の後方には、ウレタンゴムやシリコンゴム等の軟質合成樹脂製の第1当接部分97と、第1当接部分97のさらに後方に位置する軟質合成樹脂製又は硬質剛性樹脂製の第2当接部分98とを有する。内視鏡20を洗滌槽30に配置する際に、内視鏡20の一部、例えば、垂下した第1及び第2コード部24, 25が開口部30aの下端に当接する場合があるが、かかる場合において、柔軟な第1当接部分97に当接することによって、第1及び第2コード部24, 25が破損することはない。

【0116】

一方、洗滌後に内視鏡20を洗滌槽30から取り出すときには、第1当接部分97のさらに後方(内側)に位置する第2当接部分98に第1及び第2コード部24, 25が当接され、洗滌前にそれらが当接した第1当接部分97に当接することはないので、清潔な状態のまま洗滌槽から取り出すことができる。また、第2当接部分98は、第1当接部分97よりも上方へ突出している。したがって、洗滌槽30から取り出した内視鏡20の一部が、第2当接部分98に当接した後にさらに第1当接部分97に当接されるのを避けることができる。

40

【0117】

< 添加ボトル >

図19は、添加ボトル15をボトル受け部400に配置した状態を示す斜視図、図20は、添加ボトル15とボトル受け部400とを分離した状態を示す斜視図、図21(a)

50

は、蓋体300の内面300b側の平面図、図21(b)は、蓋体300の外表面300a側の平面図、図22(a)は、添加ボトル15をボトル受け部400に配置して固定する前の断面図、図22(b)は、添加ボトル15をボトル受け部400に配置して固定した状態における断面図、図23(a)は、他の実施例における図22(a)と同様の図、図23(b)は、他の実施例における図22(b)と同様の図である。図19～図23を参照して、添加ボトル15及びその配置機構の詳細な構成について、以下に説明する。

【0118】

図19及び図20を参照すると、添加ボトル15は、添加液が充填されるボトル本体200と、ボトル本体200に着脱可能に取り付けられる蓋体300とを備える。ボトル本体200は、中空箱筒状であって、上下方向Yにおいて互いに対向する上面壁部201及び底壁部202と、前後方向Zにおいて互いに対向する前後方壁部203、204と、幅方向Xにおいて互いに対向する両側壁部205、206とを有する。ボトル本体の底壁部202は、段差状であって、下方へ突出する筒状の嵌合突出部210を有する。嵌合突出部210は、開口部を有し、その外周には雄螺旋211が形成されている。

10

【0119】

添加ボトル15には、添加剤(食塩)と添加剤を溶解する水とから構成された添加液(電解補助液)250が注入されている。添加液250は、内視鏡洗滌装置10の電解水生成工程において、強酸性電解水、強アルカリ性電解水を生成するための原液として使用される。添加ボトル15に注入された添加液250は、ボトル受け部400に貯留されて送液チューブ220を経由してポンプで吸引されて、浄水タンクからポンプで送水された精製水とともに混合槽に送られる。混合槽において精製水と添加液250とが混合された後に、電解槽において電気分解されて強酸性電解水とアルカリ性電解水とが生成される。生成された電解水は、それぞれ、アルカリ性電解水用タンクと酸性電解水用タンクとに貯水され、各タンクから噴射ノズル35a～35h、管路口金131a、カップリング132a及び採水口130への流路が電磁弁によって制御されている。

20

【0120】

図19、20及び図21を参照すると、蓋体300は、内周に雌螺旋311を有する円筒状の外周壁部301と円形状の平坦部302とを有する。蓋体300の平坦部302は、内底面302aの中央部において外周壁部301に囲まれるように上方へ突出する上内筒壁部(流入防止壁)310と、外面302bの中央部において、上内筒壁部310と上下方向Yにおいて対向するように、下方へ延びる下内筒壁部320を有する。上下内筒壁部310、320は、それぞれ、開口端部310a、320aを有する。上下内筒壁部310、320に囲まれた平坦部302の中央部分からなる内底面302aには、それを貫通する中央孔331と中央孔331の周りにほぼ等間隔に並ぶ複数の給水口332とが形成されている。

30

【0121】

蓋体300は、常閉弁からなる逆止弁機構をさらに有する。逆止弁機構は、蓋体の中央孔を貫通する弁芯341と、弁芯341の先鋭状の先端部に取り付けられた弁342とを備える。弁342の外径寸法は、上内筒壁部310の開口端部310aからなる弁座の外径寸法よりも大きい。弁芯341は、円形の下端部分と中央孔331の周縁部分との間において圧縮した状態で配置されたコイルばね343を貫通しており、コイルばね343によって常時下方へ付勢されている。それによって、弁342は、上内筒壁部310の開口端部310aからなる弁座に当接して閉弁した状態を維持する。弁342は、シリコーン樹脂等の軟質弾性材料から形成される。

40

【0122】

蓋体300をボトル本体200の嵌合突出部210に被着して、嵌合突出部210の外周に位置する雄螺旋211と蓋体300の外周壁部301の内周に位置する雌螺旋311とを螺合することによって、蓋体300をボトル本体200に取り付けることができる。蓋体300とボトル本体200の間には、中央孔を上内筒壁部310が貫通した円形平板状のパッキン345が配置されており、添加ボトル15内部を気密に保つことができる

50

。ボトル本体 200 の上面壁部 201 には、凹状の把持部 230 が形成されている。

【0123】

添加ボトル 15 と蓋体 300 とは、ポリエチレン樹脂やポリプロピレン樹脂等の合成樹脂製であって、添加ボトル 15 の外面には、添加液 250 の残量を示す目盛り線が付されている。添加ボトル 15 の容量は、1.0～1.5 L であって、最下端に位置する残量が 100 ml の目盛り線が交換ラインである。作業者は、添加液 250 の水位が交換ライン近傍に位置することを視認したときには、速やかに添加液 250 が充填された新しい添加ボトル 15 と交換する。

【0124】

再び、図 2 を参照すると、添加ボトル 15 は、ボトル収容部 14 において引き出し可能に収容されており、添加ボトル 15 の上方には作業者が手を挿し入れるための挿入空間 180 が形成されている。作業者は、添加ボトル 15 の設置、交換又は修理する際には、挿入空間 180 に手を挿し入れて挿入空間 180 内に露出された添加ボトル 15 の把持部 230 に指を引っ掛けて添加ボトル 15 を前方へ引っ張りながら持ち上げることによって、容易に取り出すことができる。

【0125】

このように、作業者が挿入空間 180 に手を挿し入れて添加ボトル 15 を容易に引き出すためには、挿入空間 180 の上下方向 Y の寸法が 80～120 mm であることが好ましい。また、作業者が前屈みになることなく、立位状態のまま添加ボトル 15 を引き出して取り出すことができるために、装置本体 10 の下面 5 からボトル収容部 14 の下面までの上下方向 Y における離間距離は、500～700 mm であることが好ましい。また、作業者が添加ボトル 15 を取り出す場合には、親指を前方壁部 203 に押し当てた状態で親指以外の指を把持部 230 に引っ掛けて持ち上げることになるが、安定して把持するために、把持部 230 の長さ寸法（上下方向 Y における寸法）は 60～100 mm、幅寸法（前後方向 Z の寸法）は、20～40 mm であることが好ましい。

【0126】

ボトル受け部 400 は、平坦部分 401 と、平坦部分 401 から起立する外周壁部 402 と、平坦部分 401 の中央に位置する開口から下方へ延びる有底円筒状の液収容部 403 と、外周壁部 402 の一部から外方へ突出し、かつ、下方へ延びる中空角筒状のチューブ挿入部 404 とを有する。チューブ挿入部 404 は、液収容部 403 と連通している。チューブ挿入部 404 の下端部分の内部には、送液チューブ 220 の先端が嵌挿される断面リング状の固定部 405 が位置する。液収容部 403 は、底面の中央部分において上方へ突出する略円錐状の突出部分 407 を有する。

【0127】

ボトル受け部 400 の外周壁部 402 と液収容部 403 とは、それぞれ、ボトル本体 200 の下端部分と蓋体 300 とが嵌挿される形状、大きさを有し、蓋体 300 の外周壁部 301 を液収容部 403 に嵌挿することによって、ボトル本体 200 をボトル受け部 400 に固定することができる。ボトル受け部 400 は、チューブ挿入部 404 からさらに幅方向 X の外側に延在する延出部分の下端に位置する切欠 408 と、該延出部分の幅方向 X の反対側に位置する延出部分に形成された切欠（図示せず）とにおいてビスを介して装置本体 10 に安定的に固定されている。

【0128】

図 22 (a) を参照すると、添加ボトル 15 の蓋体 300 をボトル受け部 400 に嵌挿する操作の過程において、蓋体 300 の下内筒壁部 320 とボトル受け部 400 の突出部分 407 とを上下方向 Y において離間した状態では、蓋体 300 の弁 342 は、弁座 310 a に当接して閉弁している。かかる状態において、添加液 250 において水に溶解されなかった添加剤 251 が蓋体 300 の上内筒壁部 310 の周辺に沈殿して溜まっている。

【0129】

図 22 (b) を参照すると、添加ボトル 15 をさらに下方へ押し込むことによって、ボトル受け部 400 の突出部分 407 が下内筒壁部 320 の開口端部 320 a の内部に位置

10

20

30

40

50

する弁芯 3 4 1 の下端部に当接してそれをコイルばね 3 4 3 の付勢に抗して上方へ移動させる。弁芯 3 4 1 が上方へ移動することによって、弁 3 4 2 が弁座 3 1 0 a から上方へ離間して開弁し、添加ボトル 1 5 内の添加液 2 5 0 が複数の給水口 3 3 2 を通過してボトル受け部 4 0 0 の液収容部 4 0 3 に流入する。開弁時において、弁 3 4 2 は、上方へ 8 ~ 1 2 mm 程度移動する。

【 0 1 3 0 】

このように、蓋体 3 0 0 の逆止弁機構が開弁することによってボトル受け部 4 0 0 の液収容部 4 0 3 には、所要量の添加液 2 5 0 が収容される。液収容部 4 0 3 に収容された添加液 2 5 0 は、送液チューブ 2 2 0 を介して吸引ポンプによって吸引されて装置本体 1 0 内の混合槽に送られる。かかる場合において、添加ボトル 1 5 内の添加液 2 5 0 に含まれる添加剤 2 5 1 が弁 3 4 2 と弁座 3 1 0 a との隙間を通過して、給水口 3 3 2 から液収容部 4 0 3 に移動したときには、送液チューブ 2 2 0 が目詰まりをして、混合槽へ十分な水量を送ることができないおそれがある。

10

【 0 1 3 1 】

本実施形態に係る内視鏡洗滌装置 1 0 においては、添加液 2 5 0 内の添加剤 2 5 1 が蓋体 3 0 0 の上内筒壁部の周辺に沈殿しており、上内筒壁部 3 1 0 が障壁となって添加剤 2 5 1 が給水口 3 3 2 からボトル受け部 4 0 0 の液収容部 4 0 3 に流入するのを抑制している。したがって、上内筒壁部 3 1 0 は、蓋体 3 0 0 に沈殿した添加剤 2 5 1 が給水口 3 3 2 及び液収容部 4 0 3 に流入するのを抑制するための流入障壁ともいえる。上内筒壁部 3 1 0 が、添加剤 2 5 1 の流入障壁として機能するためには、高さ寸法 H 3 は、5 . 0 mm

20

【 0 1 3 2 】

液収容部 4 0 3 の外周面から突出部分 4 0 7 までの幅寸法 W 9 は 2 0 ~ 3 0 mm であって、開弁してボトル受け部 4 0 0 の液収容部 4 0 3 に流入した添加液 2 5 0 の水位 W L の高さ寸法 H 4 は 2 0 ~ 3 0 mm である。また、チューブ挿入部 4 0 4 の固定部 4 0 5 に固定された送液チューブ 2 2 0 の先端部 2 2 1 は、液収容部の底面と離間しており、その離間寸法 R 5 は、3 . 0 ~ 8 . 0 mm である。送液チューブ 2 2 0 の先端部 2 2 1 が、液収容部 4 0 3 の底面から離間していることから、たとえ、ボトル本体 2 0 0 内で溶解されなかった添加剤 2 5 1 が液収容部 4 0 3 に流入して液収容部 4 0 3 の底面に沈殿したとしても、先端部 2 2 1 が添加剤 2 5 1 で目詰まりすることなく、添加液 2 5 0 のみを吸引することができる。

30

【 0 1 3 3 】

図 2 3 (a) , (b) を参照すると、他の実施例における添加ボトル 1 5 の逆止弁機構では、弁 3 4 2 が上内筒壁部 3 1 0 内に位置しており、蓋体 3 0 0 の平坦部 3 0 2 の内底面 3 0 2 a を弁座として常時閉弁している。添加ボトル 1 5 とボトル受け部 4 0 0 に配置し、ボトル受け部 4 0 0 の突出部分 4 0 7 が弁芯 3 4 1 の下端部に当接してコイルばね 3 4 3 の付勢に抗して弁芯 3 4 1 を上方へ移動させることによって開弁することができる。かかる実施態様においても、上内筒壁部 3 1 0 がその周辺に沈殿した添加剤 2 5 1 が液収容部 4 0 3 に流入するのを抑制するための流入障壁として機能しうる。

40

【 0 1 3 4 】

本発明の添加ボトル 1 5 に関する発明については、本明細書及び図面において示された縦型の内視鏡洗滌装置 1 だけではなく、従来公知の平置き式の内視鏡洗滌装置にも適用することができる。また、内視鏡洗滌装置 1 の外形、各寸法及び構成部品、構成部材の形状は、明細書に特に明記されていない限りにおいて、変更することができる。また、各構成部品、構成部材には、特に明記されていない限りにおいて、本明細書に記載されている材料ほかに、この種の分野において通常用いられている公知の材料を制限なく用いることができる。本明細書において使用されている「第 1 」「第 2 」「第 3 」「第 4 」等の用語は、同様の要素、位置等を区別するために用いている。

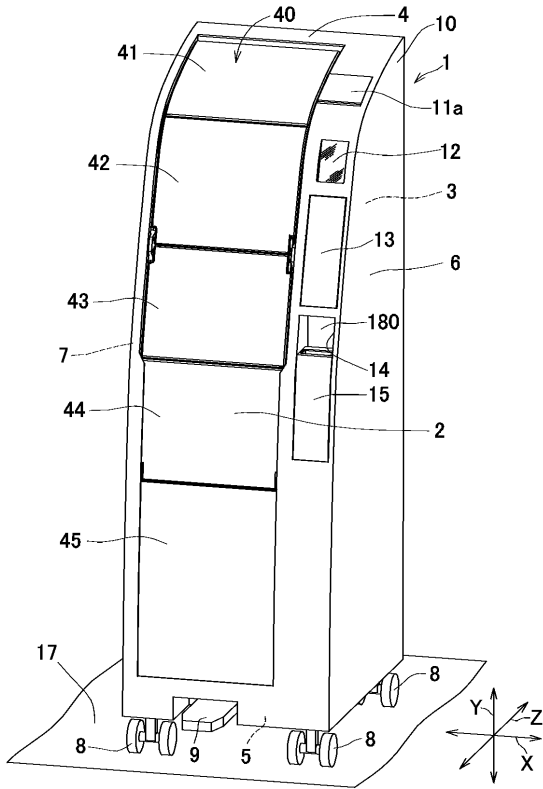
【 符号の説明 】

【 0 1 3 5 】

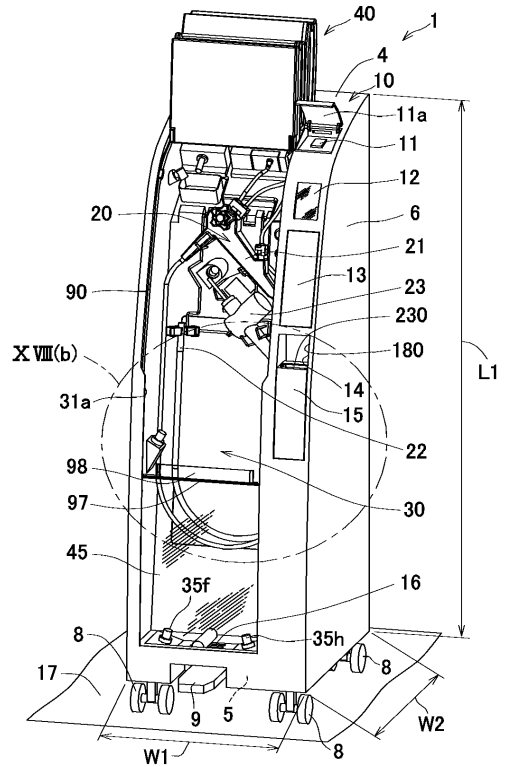
50

1	内視鏡洗滌装置	
2	前面	
3	後面	
5	底面	
1 0	装置本体	
2 0	内視鏡	
2 1	操作部	
2 1 a	操作部の基端	
2 2	コネクタ部	
2 3	挿入部	10
3 0	洗滌槽	
3 1 a	洗滌槽の開口部	
3 1	配置面	
4 0	扉体	
5 0	固定ラック（固定手段）	
5 1	第1固定部	
5 1 a	フック部分	
5 1 b	支持部分	
5 2	第2固定部	
5 2 a	支持部	20
5 2 b , 5 2 b	ばね部	
6 0	第3固定部（固定具）	
6 1	支持部材	
6 3	保持部材	
6 4 , 6 5	アーム部	
6 6	ベルト部	
6 7	保持面	
6 8	突起	
6 8 a	中心軸を挟んで対向する突起	
P	中心軸	30
R 4	中心軸を挟んで対向する突起間の離間寸法	
S 1	保持スペース（第1保持スペース）	
S 2	保持スペース（第2保持スペース）	
X	幅方向	
Y	上下方向	
Z	前後方向	

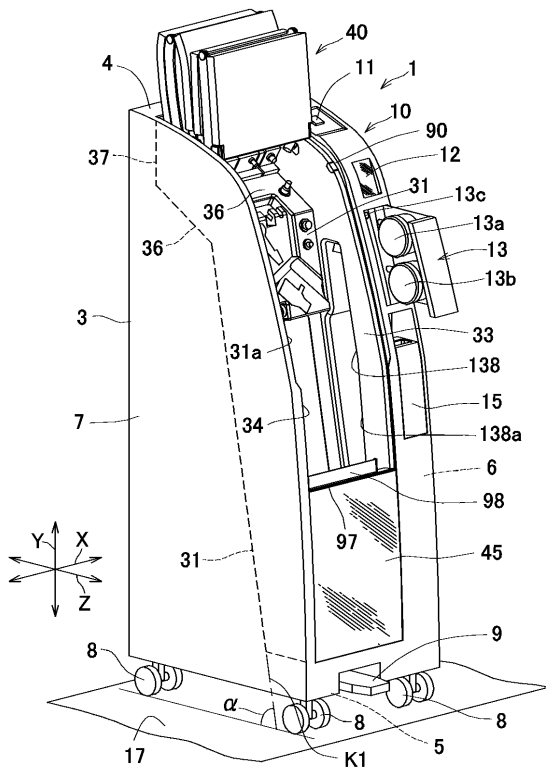
【図1】



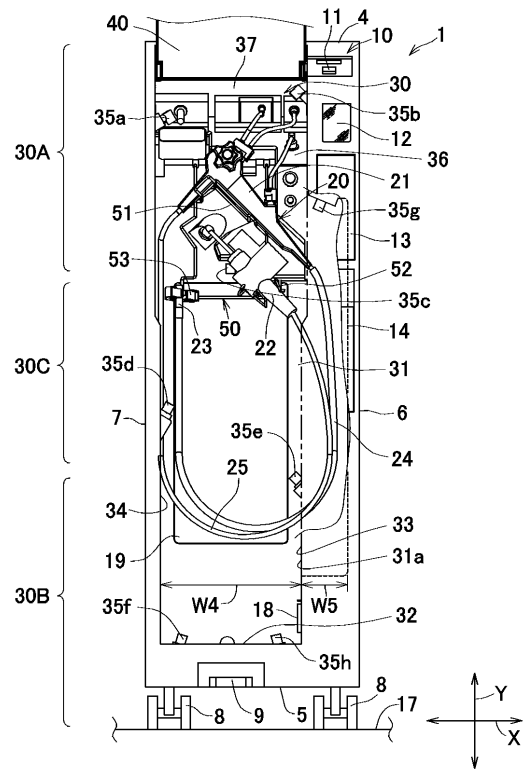
【図2】



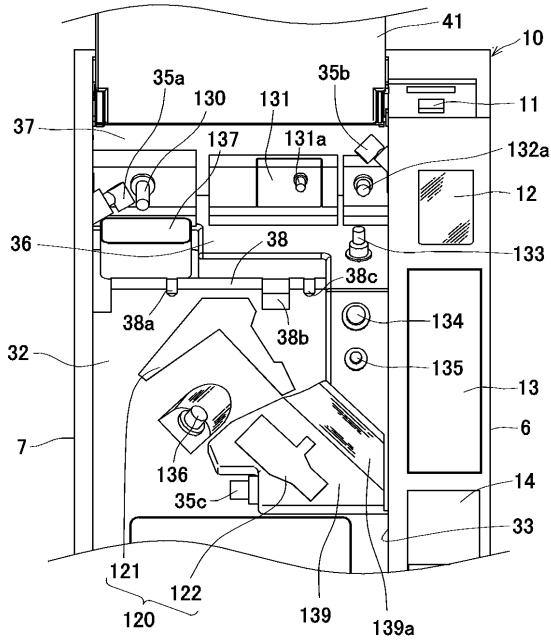
【図3】



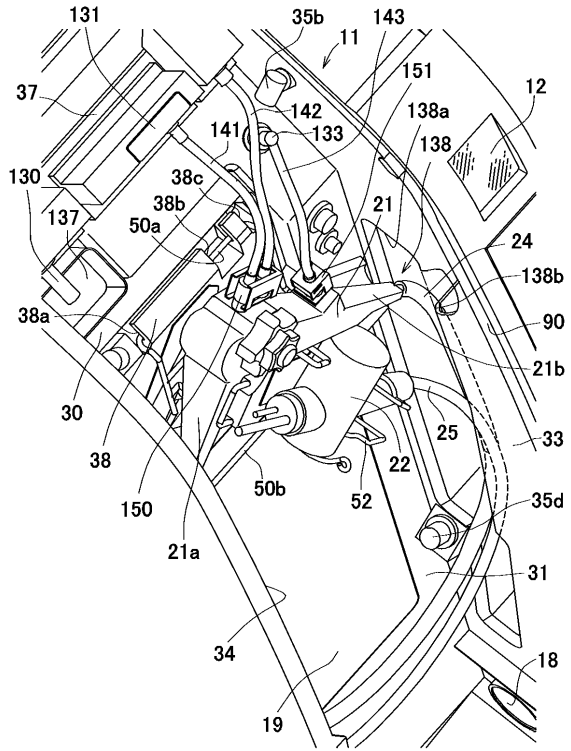
【図4】



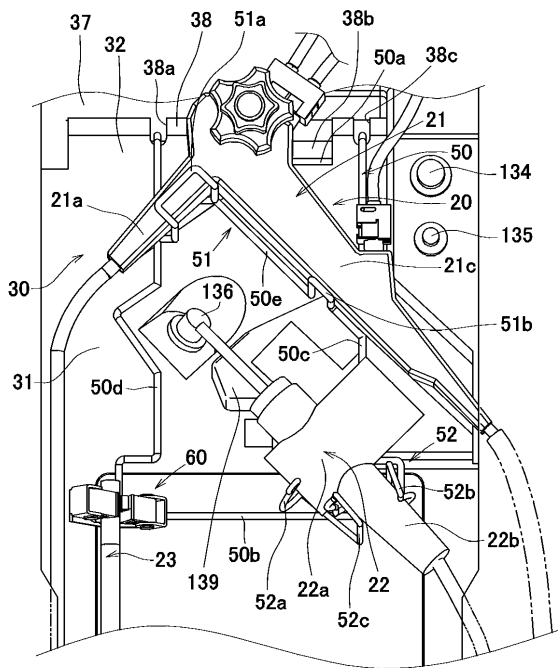
【図5】



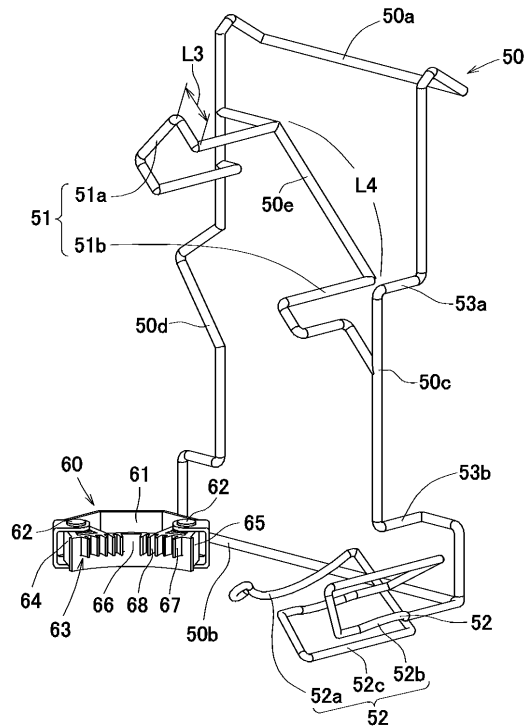
【図6】



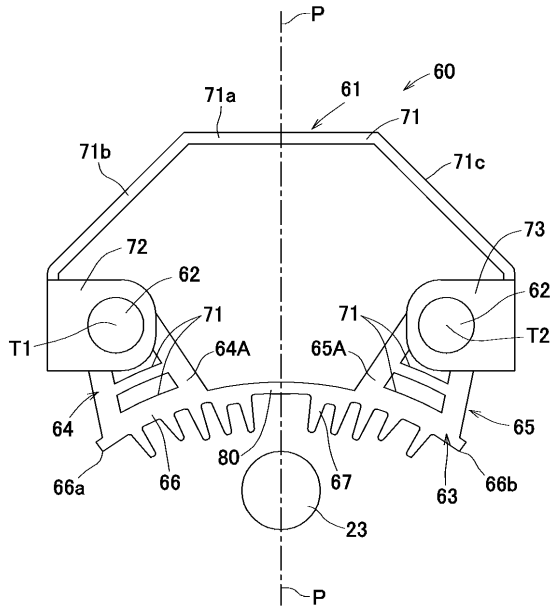
【図7】



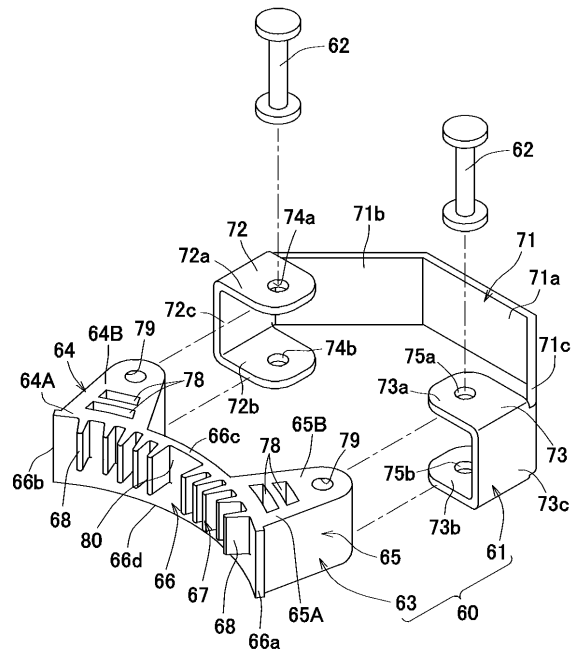
【図8】



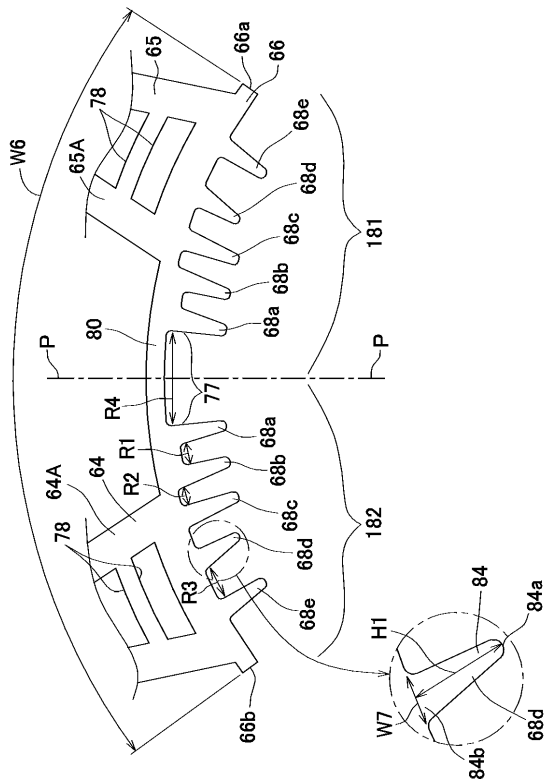
【図9】



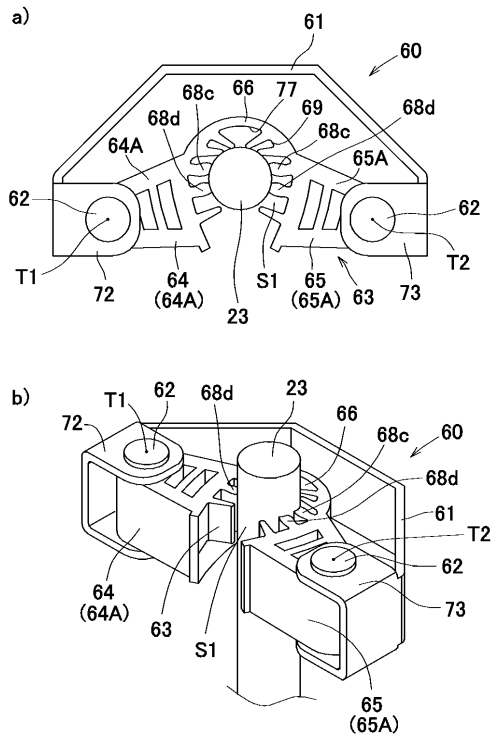
【図10】



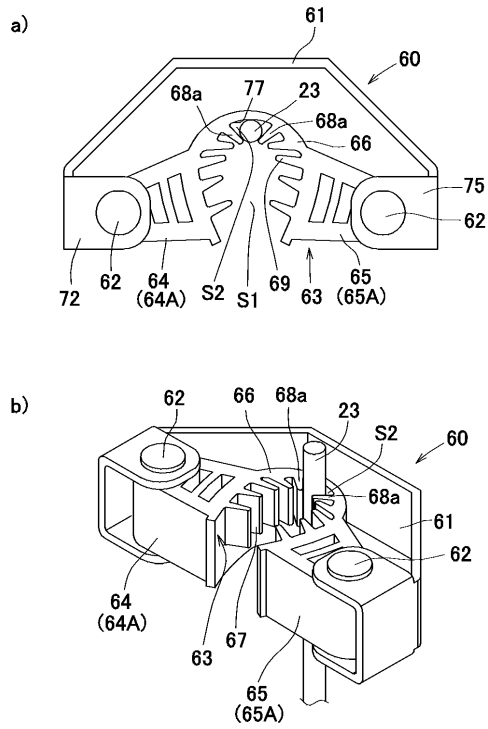
【図11】



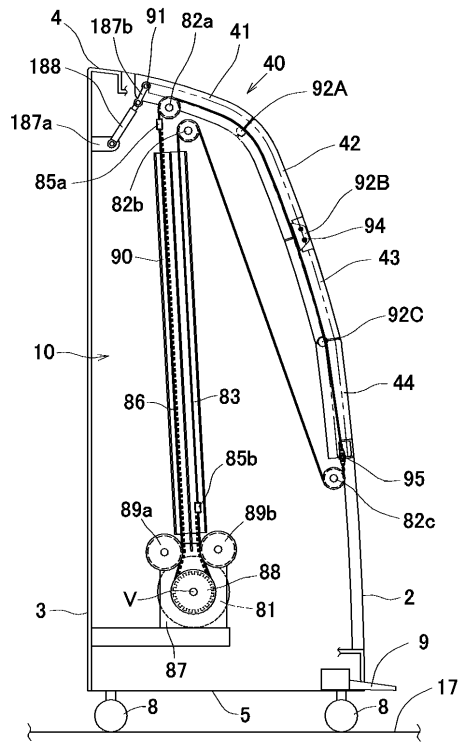
【図12】



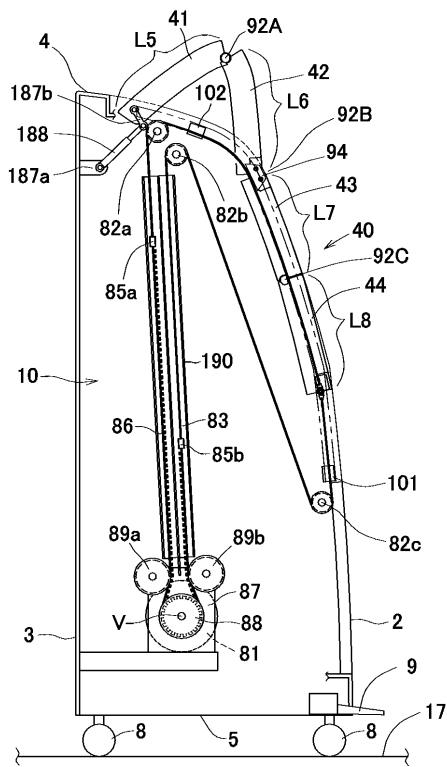
【 図 1 3 】



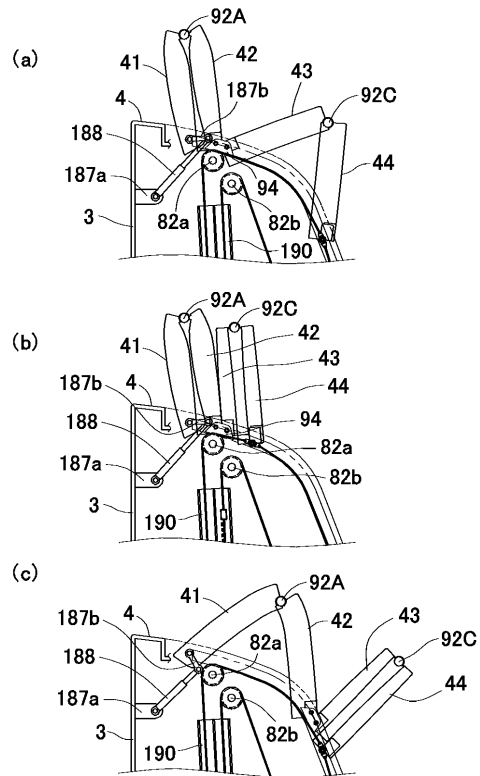
【 図 1 4 】



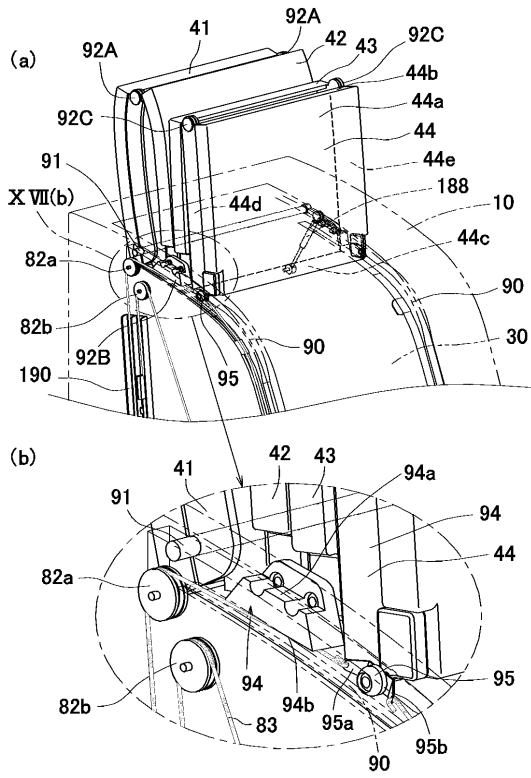
【 図 1 5 】



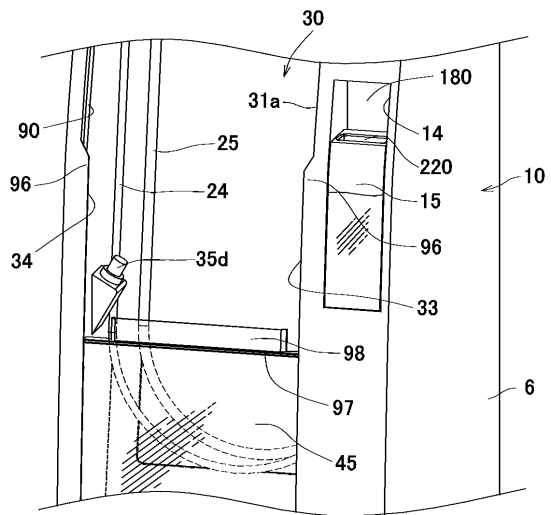
【 図 1 6 】



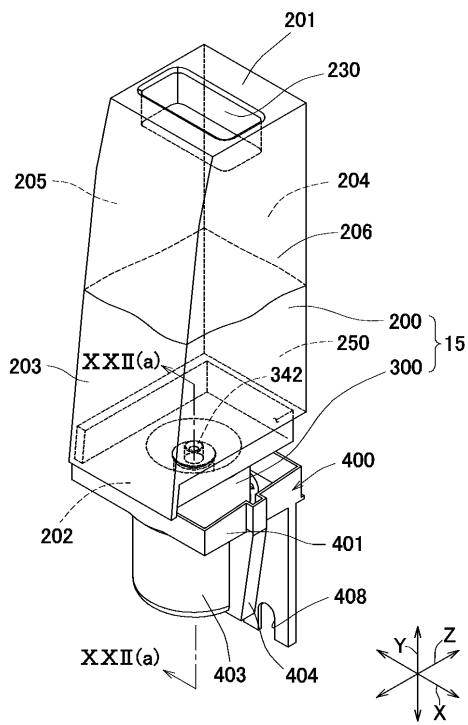
【 図 1 7 】



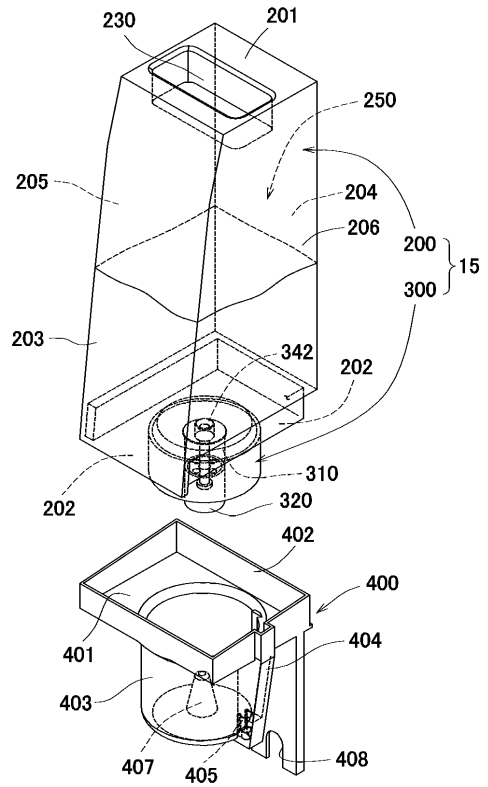
【 図 1 8 】



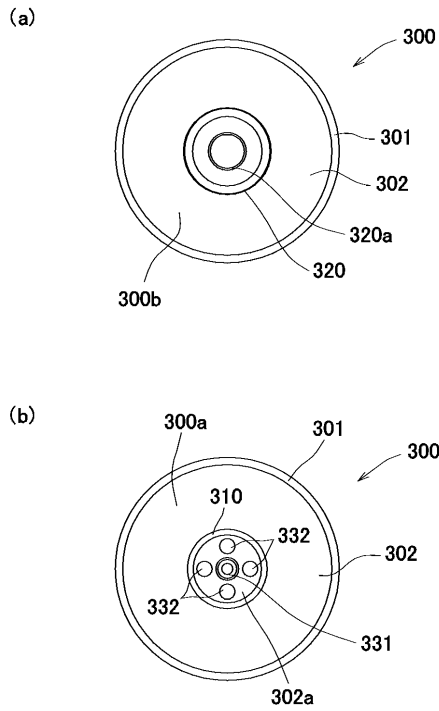
【 図 1 9 】



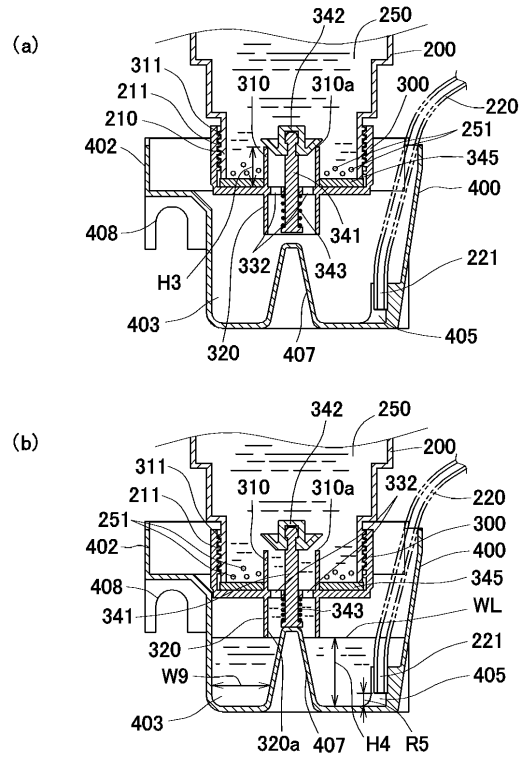
【 図 2 0 】



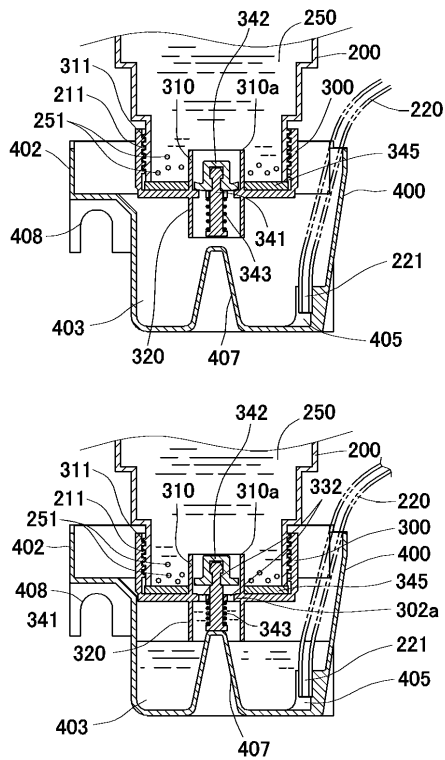
【 図 2 1 】



【 図 2 2 】



【 図 2 3 】



フロントページの続き

- (56)参考文献 特開2016-211739(JP,A)
特開2010-025174(JP,A)
特表2003-521345(JP,A)
特開2009-077907(JP,A)
特開2003-062050(JP,A)
特開平07-111981(JP,A)

(58)調査した分野(Int.Cl., DB名)

A 6 1 B	1 / 0 0 - 1 / 3 2
F 1 6 B	2 / 2 2
F 1 6 L	3 / 0 2

专利名称(译)	内窥镜插入夹具		
公开(公告)号	JP6596520B2	公开(公告)日	2019-10-23
申请号	JP2018015285	申请日	2018-01-31
[标]申请(专利权)人(译)	兴研株式会社		
申请(专利权)人(译)	兴研株式会社		
当前申请(专利权)人(译)	兴研株式会社		
[标]发明人	竹内広宣		
发明人	竹内 広宣 石上 温		
IPC分类号	A61B1/12		
FI分类号	A61B1/12.510		
F-TERM分类号	4C161/GG04 4C161/GG05 4C161/GG08 4C161/GG09 4C161/JJ06 4C161/JJ11		
其他公开文献	JP2019130064A		
外部链接	Espacenet		

摘要(译)

为了提供一种内窥镜的插入部的固定装置，在该固定装置中可以稳定地进行快速设置而不会损坏内窥镜的插入部。解决方案：内窥镜20的插入部23的固定装置60包括支撑构件61。保持构件63以可弹性变形的方式安装在支撑构件61上。保持构件63具有可旋转地支撑在支撑构件61上的一对臂部64、65，位于臂部64、65之间的带部66，以及由臂部64的前面形成的保持面67，凸部68形成为如图65所示，并且在带状部66的表面上形成有凸部。在保持面67上形成有多个突起68，这些突起68在延伸方向上隔开间隔地配置。转动臂部64、65，使得臂部64、65的前表面彼此面对，从而可以由多个突起68围绕保持空间S1，在保持空间S1中，被保持表面67包围的插入部21可以被包围。被定义为。多个突出部68中的至少一部分在包围插入部21的同时具有屈曲变形的高度尺寸H1。

(19) 日本国特許庁 (JP)	(12) 特許公報 (B2)	(11) 特許番号 特許第6596520号 (P6596520)
(45) 発行日 令和1年10月23日 (2019. 10. 23)	(24) 登録日 令和1年10月4日 (2019. 10. 4)	
(51) Int. Cl. A 6 1 B 1 / 1 2 (2006. 01)	F I A 6 1 B 1 / 1 2 5 1 0	
(21) 出願番号 特願2018-15285 (P2018-15285)	(73) 特許権者 000162940 興研株式会社	請求項の数 2 (全 30 頁)
(22) 出願日 平成30年1月31日 (2018. 1. 31)	(74) 代理人 100134072 弁理士 白浜 秀二	
(65) 公開番号 特開2019-130064 (P2019-130064A)	(72) 発明者 100066267 弁理士 白浜 吉治 竹内 広宣	
(43) 公開日 令和1年8月8日 (2019. 8. 8)	(72) 発明者 石上 温 東京千代田区四番町7番地 興研株式会 社内	
審査請求日 平成31年4月18日 (2019. 4. 18)	審査官 清水 裕勝	最終頁に続く
早期審査対象出願		
(54) 【発明の名称】 内視鏡の挿入部の固定具		